

## ツバルブスプレー混合栓（洗髪用）

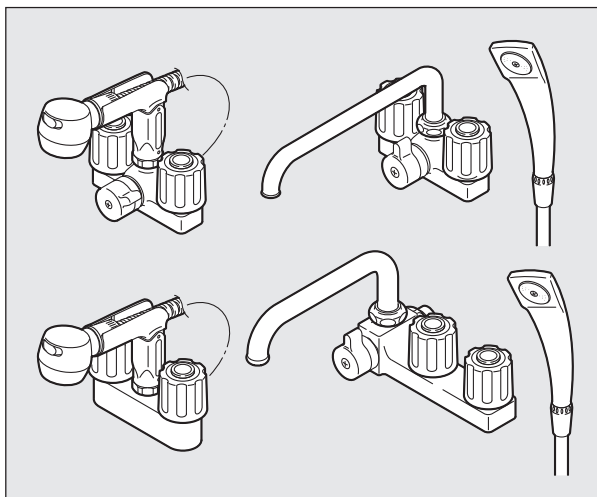
…………… K3104V-LH・K3104VR-LH・K31V-LH・K31VR-LH  
 （寒冷地用… K3104K-LH・K3104KR-LH・K31K-LH・K31KR-LH）

## ツバルブデッキシャワ混合栓

…………… SK71-LH・SK710-LH・SK7104L-LH・SK7104R-LH  
 （寒冷地用… SK71K-LH・SK710K-LH・SK7104KL-LH・SK7104KR-LH）

## 施工・取扱説明書

施工、ご使用の前にこの説明書をよくお読みのうえ、  
 正しく施工、ご使用ください。



## お客様へ

お読みになった後は、お使いになる方がいつでも読める所に必ず保管してください。  
 なお、保証書にお買上げ（お取付け）年月日、販売店（工事店）名の記入のない場合はお買上げ（お取付け）の販売店（工事店）に申し出ていただくか、レシート又は領収書を貼付してください。

## 工事店様へ

施工後、保証書に貴店名ならびにお取付け年月日をご記入のうえ、本書と共にお客様へお渡しください。

## 本製品について

各部の名称…………… 1～3  
 寸法図…………… 4～5

## 施工について

施工に関する安全上のご注意…………… 6～7  
 適切な使用条件…………… 7  
 施工前のご注意…………… 7  
 梱包明細…………… 8～9  
 施工手順…………… 10～18

## ご使用について

ご使用に関する安全上のご注意…………… 19～23  
 吐水・止水・温度調節…………… 24  
 シャワ側の切替え  
 （切替ハンドル付の場合）…………… 25  
 シャワの使用法  
 （ツバルブスプレー混合栓の場合）…………… 26

## 凍結予防について

一般用の場合…………… 26  
 寒冷地用の場合（水抜方法）…………… 27～28

## 日頃のお手入れ

汚れの拭き取り…………… 28  
 ストレーナ・吐水口の掃除  
 （ツバルブスプレー混合栓の場合）…………… 29

## 定期的な点検

可動部分の点検…………… 30  
 配管周りの水漏れ・器具のガタツキ…………… 30

## 定期的な部品交換

逆止弁・シャワホースの交換時期…………… 31

## こんなときは

故障？ その前に…………… 32  
 本製品の構造…………… 33～35  
 オプション品について…………… 36

## 保証とアフターサービス

保証とアフターサービス…………… 37  
 無料修理規定…………… 38  
 保証書…………… 裏紙

## ツールバルブスプレー混合栓（洗髪用）一時止水タイプ

### 一般用

**シャワヘッド（切替）：**

整流吐水・シャワ吐水に切替えができます。

参照：P26

シャワ受

**湯側ハンドル：**

湯側の吐水・止水ができます。参照：P24

**水側ハンドル：**

水側の吐水・止水ができます。

参照：P24

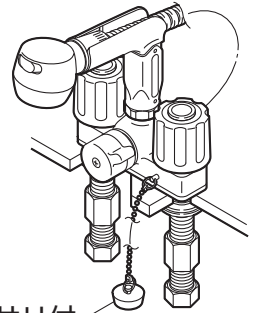
**ハンドル（一時止水）：**

一時止水ができます。

参照：P25

逆止弁

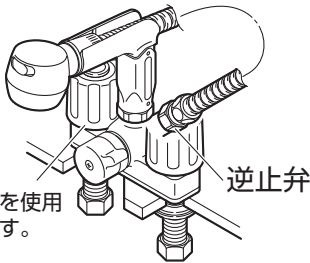
### ■ ゴム栓付タイプ



クサリ付  
ゴム栓

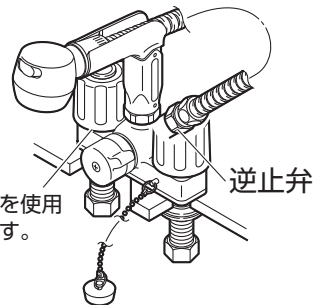
### 寒冷地用

### ■ ゴム栓付タイプ



固定コマを使用  
しています。

逆止弁



固定コマを使用  
しています。

逆止弁

凍結のおそれがある場合に逆止弁のナットをまわして水栓内部の水を抜きます。

参照：P27～28

# ツバルブスプレー混合栓（洗髪用）

## 一般用

### シャワヘッド（切替）：

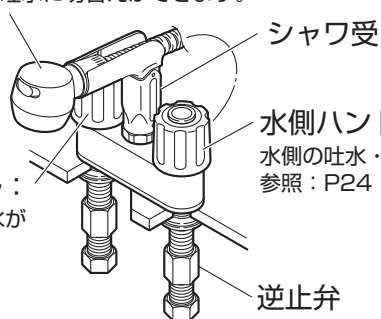
整流吐水・シャワ吐水に切替えができます。

参照：P26

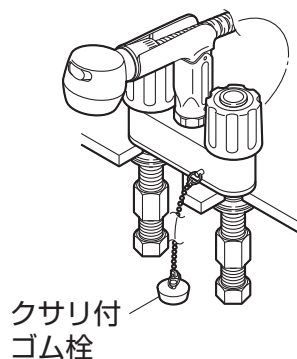
### 湯側ハンドル：

湯側の吐水・止水ができます。

参照：P24

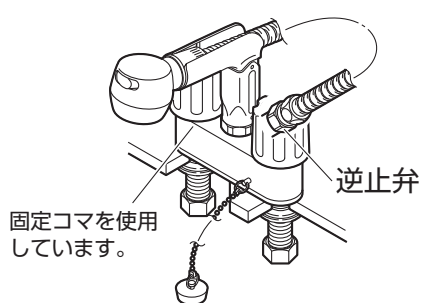
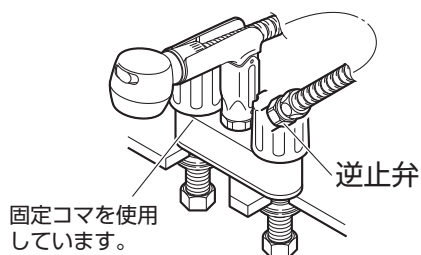


### ■ ゴム栓付タイプ



## 寒冷地用

### ■ ゴム栓付タイプ

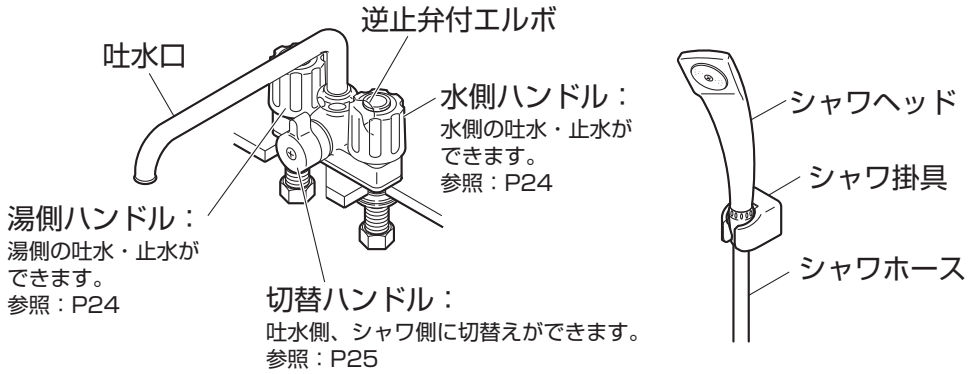


凍結のおそれがある場合に逆止弁のナットをまわして水栓内部の水を抜きます。

参照：P27～28

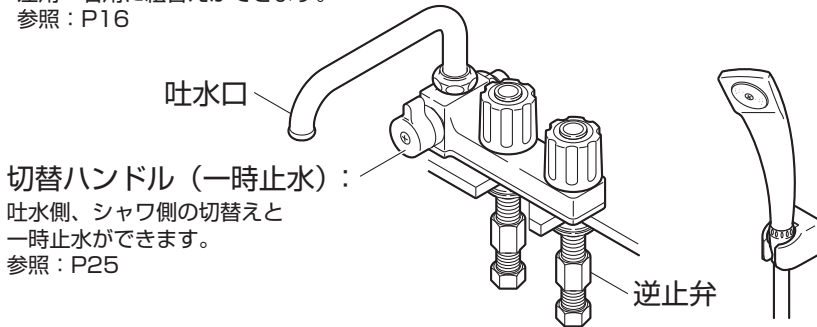
# ツーバルブデッキシャワ混合栓

## 一般用



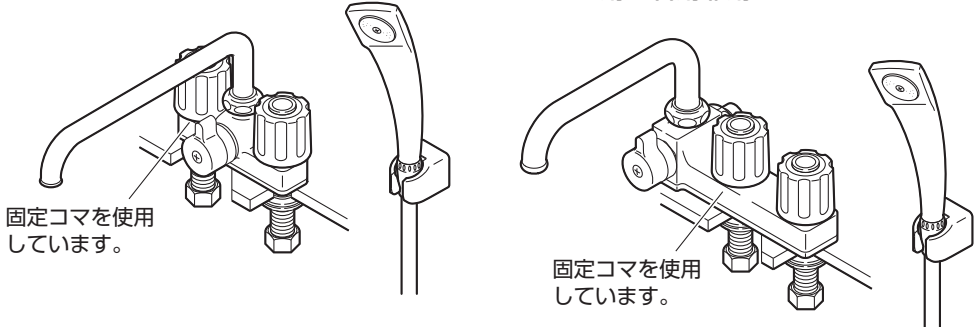
## ■ 左用・右用兼用タイプ

左用・右用に組替えができます。  
参照：P16



## 寒冷地用

## ■ 左用・右用兼用タイプ



凍結のおそれがある場合にハンドルを開いて水栓内部の水を抜きます。  
参照：P27～28

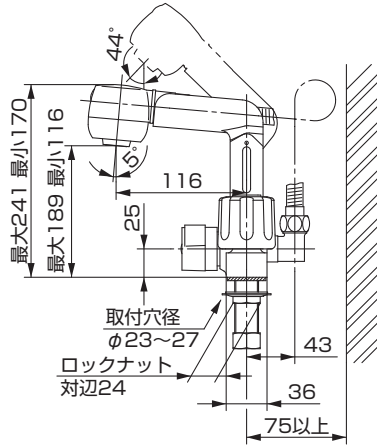
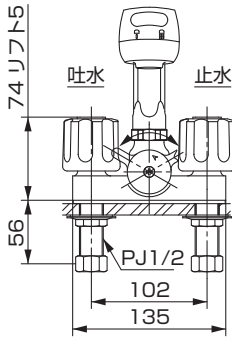


# 本製品について

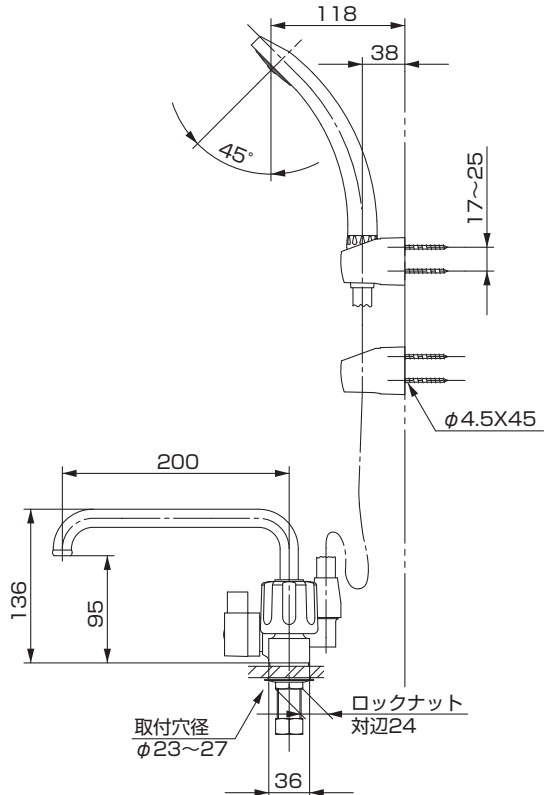
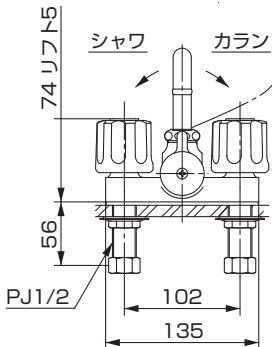
# 寸法図

●仕様により、寸法が異なる場合があります。

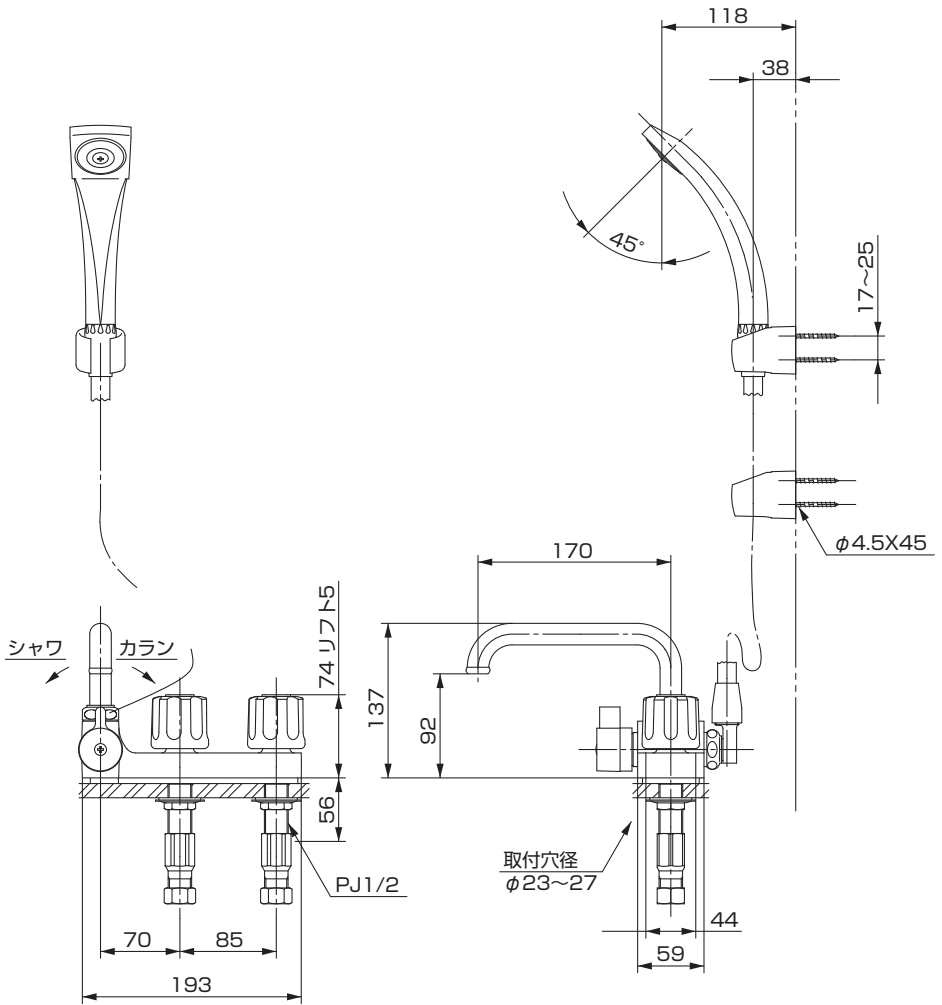
## ■ K3104V-LH



## ■ SK71-LH



■ SK7104L-LH



- ここに示した注意事項は、状況によって重大な結果（傷害・物損）に結び付く可能性があります。いずれも、安全に関する重要な内容を記載していますので、必ず守ってください。
- 施工完了後、試験運転を行い異常がない事を確認すると共に、工事店様は説明書に沿ってお客様に使用方法、お手入れの仕方を説明してください。
- 施工は、水道法、その他の関係する法規などに従って行ってください。

## 用語および記号の説明

**注意** …………… 「取扱いを誤った場合に、使用者が軽傷を負うかまたは物的損害が発生する危険な状態が生じる事が想定されます。」



…………… 「注意しなさい！」（上記の「注意」と併用して注意をうながす記号です。必ずお読みになり、記載事項を守ってください。）



…………… 「してはいけません！」（一般的な禁止記号です。）



…………… 「分解してはいけません！」



…………… 「指示通りにしなさい！」（一般的な行動指示記号です。）

## ⚠注意



修理技術者以外の人は、水栓本体内部を分解しないでください。  
故障や水漏れの原因になります。



製品に強い力や衝撃を与えないでください。  
故障や水漏れの原因になります。



湯水を逆に配管しないでください。  
水を出そうとしても湯が出て、やけどをする事があります。



給湯温度は85℃より高温で使用しないでください。  
85℃より高温でご使用になると、器具の寿命が短くなり、水栓が破損し、水漏れのため家財などを濡らす財産損害発生のおそれがあります。



同梱の部品以外は使用しないでください。  
故障や水漏れの原因になります。

## ⚠️ 注意



(寒冷地用の場合)

凍結が予想される場所でご使用になる場合は「寒冷地用の水抜方法」を参照の上、凍結予防を確実に実施してください。

部品が破損し、水漏れして家財などを濡らす財産損害発生のおそれがあります。

参照：P27～28



(寒冷地用の場合)

水抜部は水抜き以外の目的で開けないでください。

水抜部をいきなり開けると高温の湯が出てやけどをしたり、湯水が噴き出して、家財などを濡らす財産損害発生のおそれがあります。

## 施工について 適切な使用条件

〔水圧について〕

給水・給湯圧力	最低必要水圧(流動時)	最高使用水圧(静止時)
	0.05MPa	0.75MPa

- 給水・給湯圧力が0.75MPaを超える場合は、市販の減圧弁などで0.2～0.3MPa程度に減圧してください。
- 給水圧力は給湯圧力より必ず高くするか、同圧になるようにしてください。
- 給湯圧力は必ず0.05MPa以上にしてください。

〔給湯機について〕

使用最高温度	85℃以下
--------	-------

- 給湯機からの給湯管は抵抗を少なくするために最短距離で配管し、配管には必ず保温材を巻いてください。
- 誤操作などによるやけど防止のため、42～60℃給湯をおすすめします。
- 給湯に蒸気を使用しないでください。
- シャワを使う際には、条件に適したガス瞬間式給湯機の号数（能力）が必要です。  
四季を通じて快適なシャワを得るために、給湯能力12号以上をおすすめします。

〔水質・用途について〕

使用可能水質	水道水及び飲用可能な井戸水
用途	一般住宅用

## 施工について 施工前のご注意

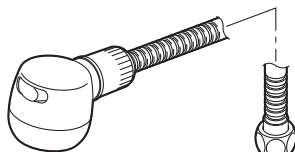
- 給水は、上水道に接続してください。
- 取付後の保守点検のために必ず止水栓（別売）と点検口を設けてください。
- 止水栓は、ストレーナ付をおすすめします。
- 開梱、施工の際は製品に傷をつけないようご注意ください。

## ツールブスプレー混合栓（洗髪用）の場合

●本書  
（施工・取扱説明書「保証書付」）×1

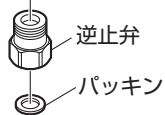
●通水検査をしていますので水が残っている場合がありますが、製品には問題ありません。

シャワセット×1



パッキン

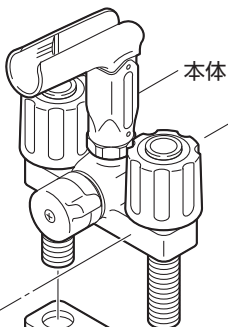
■ 寒冷地用の場合



逆止弁

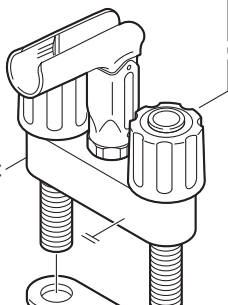
パッキン

本体×1



本体

本体



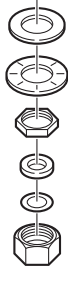
座パッキン

座パッキン

■ ゴム栓付の場合

クサリ付ゴム栓

接続金具×2



パッキン

菊座金

ロックナット

パッキン

スベリパッキン

袋ナット

パッキン

逆止弁

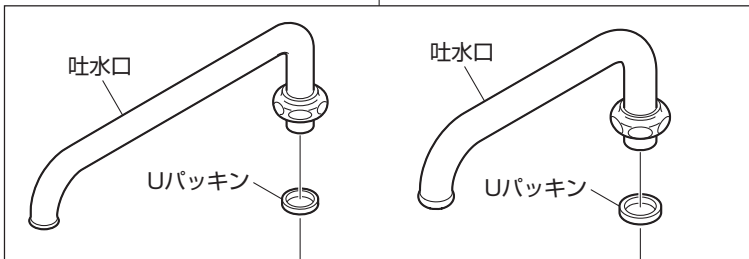
寒冷地用には同梱されません。

逆止弁×2

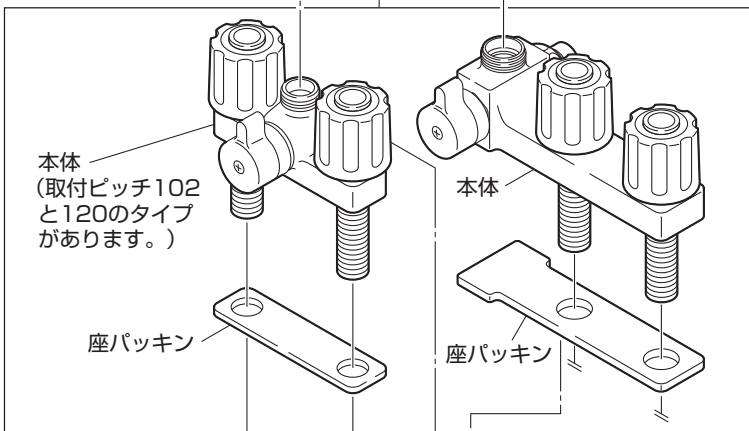
## ツーバルブデッキシャワ混合栓の場合

●本書（施工・取扱説明書「保証書付」）×1

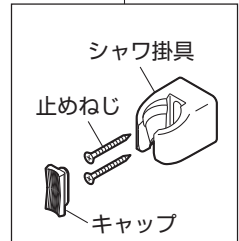
パイプ×1



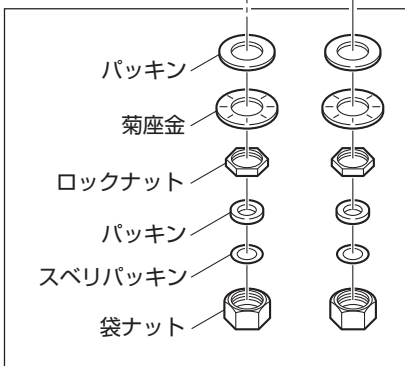
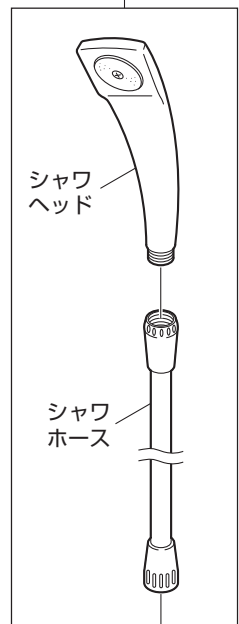
本体×1



シャワ掛具×2



シャワセット×1



接続金具×2



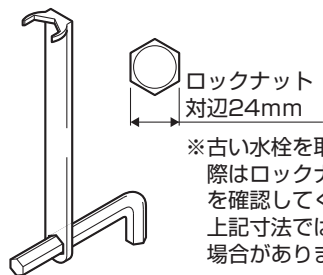
逆止弁×2

●通水検査をしていますので水が残っている場合がありますが、製品には問題ありません。

## 主な工具類

### ■ ナット締付工具：

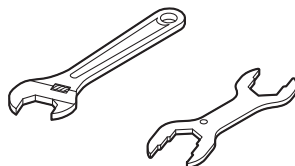
水栓取付足のロックナットをまわす時に必要です。



ナット締付工具  
SAN-EI品番：PR351（立水栓取付レンチ）

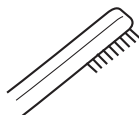
### ■ スパナ・モンキーレンチなど：

接続金具のナットがまわせる工具。



### ■ 使い古しのハブラシなど：

取付穴周囲などの掃除ができるもの。



### ■ 手袋：

ケガ防止のために着用してください。



### ■ タオルなど：

ケガ防止や水栓保護のために使用します。



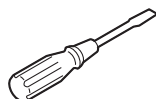
### ■ ぞうきんなど：

配管中の残り水を拭くのに使用します。



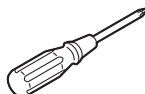
止水栓がドライバー式の場合に必要な工具（P11参照）

### ■ マイナスドライバー

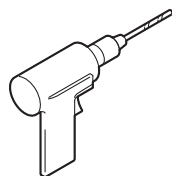


シャワ掛具を取付ける場合に  
必要な工具（参照：P17～18）

### ■ プラスドライバー



### ■ 電動ドリル

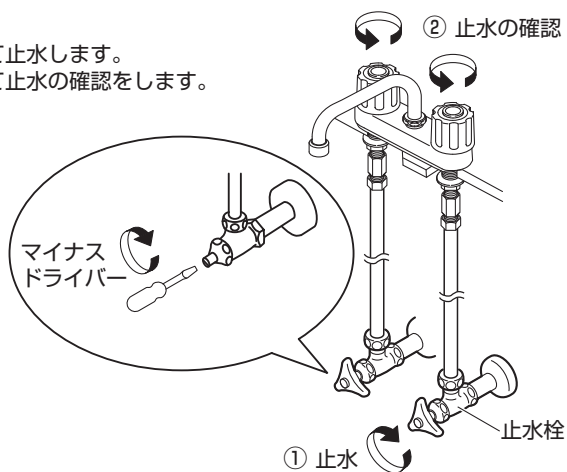


## A 古い水栓の取りはずし

※新設の場合は **B** (P12) に進んでください。

### 1 湯・水の止水栓を閉めます。

カウンター下の止水栓を右にまわして止水します。  
止水した後、水栓のハンドルを開いて止水の確認をします。



### 2 ナットを順番にゆるめて、古い水栓をはずします。

#### アドバイス

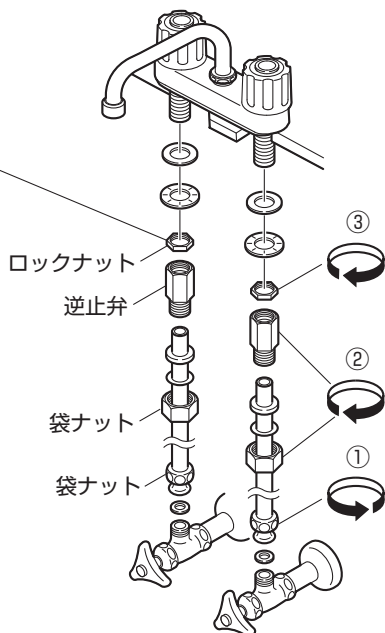
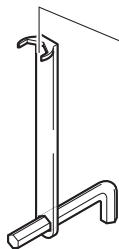
残り水を受けるためぞうきんを用意してください。

#### 注意

- ねじで手を切る場合があります。ご注意ください。
- 湯側の残り湯にご注意ください。

#### 使用する工具の例

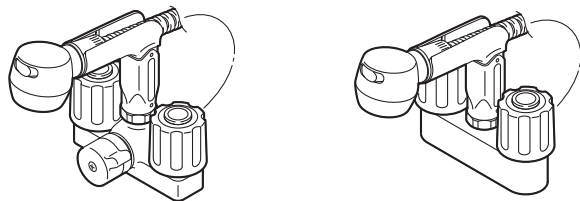
※古い水栓を取りはずす際は  
ロックナット対辺を確認し  
てください。





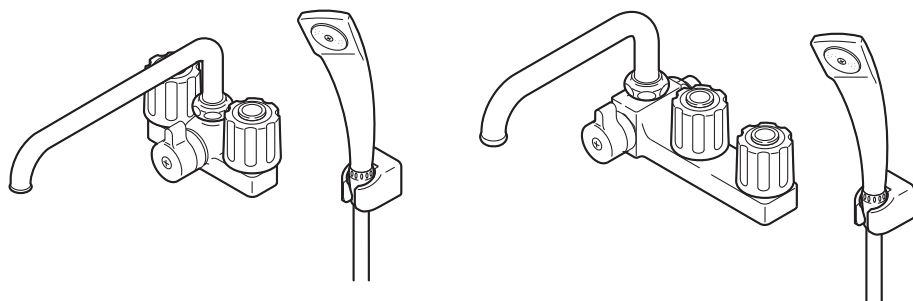
## B 新しい水栓の取付け

### ツォバルブスプレー混合栓（洗髪用）



Ⓐ (P13) にすすむ

### ツォバルブデッキシャワ混合栓

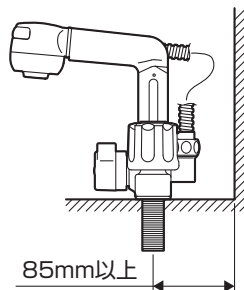


Ⓑ (P15) にすすむ

## ① ツーバルブスプレー混合栓（洗髪用）

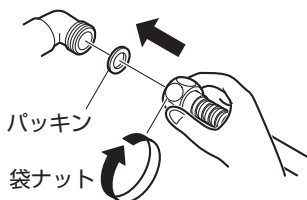
### 3 取付穴周囲のゴミを取り、新しい水栓を取付けます。

水栓のシャワースプレー部分が壁などに当たらないことを確認してください。（水栓の取付足の中心から壁までの寸法を85mm以上あけてください。）

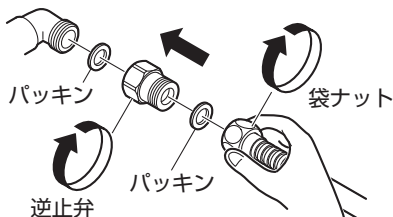


#### ⚠ 注意

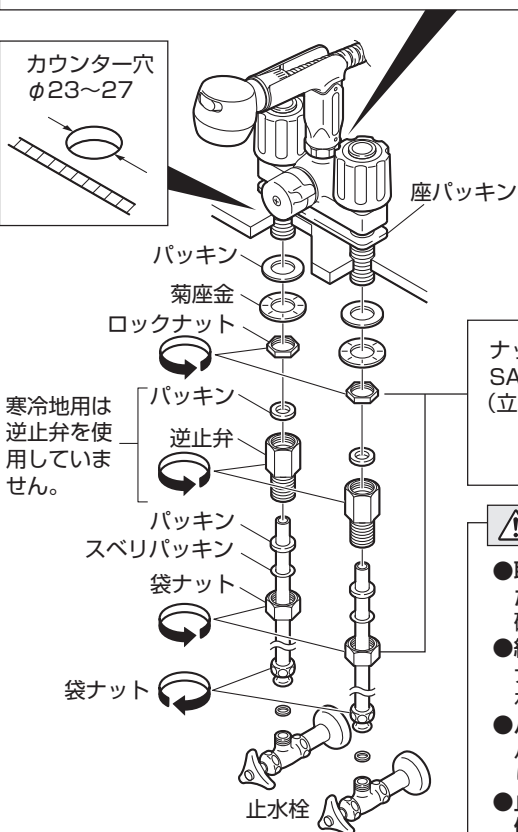
配管内にゴミなどが混入すると漏水や水栓の故障の原因となります。特に新設の場合は、ゴミなどが混入しているため、通水して配管内のゴミを洗い流してください。



#### ■ 寒冷地用の場合



カウンター穴  
φ23~27

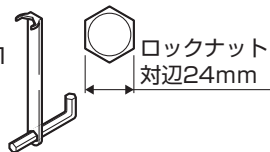


寒冷地用は  
逆止弁を使用  
していません。

#### ⚠ 注意

パッキンが入っていることを確認してください。パッキンが入っていないと水漏れのおそれがあります。

ナット締付工具  
SAN-EI品番：PR351  
(立水栓取付レンチ)

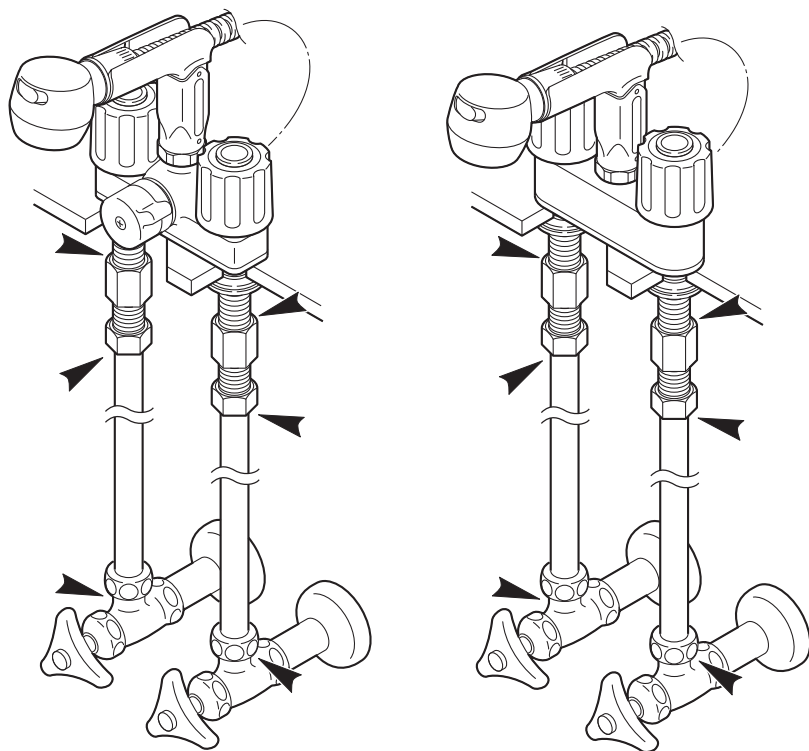


#### ⚠ 注意

- 取付時にハンドルやシャワ受など可動部分を持たないでください。破損のおそれがあります。
- 緩みがないように確実に締めてください。ナットが確実に締付けられていないと、水が漏れることがあります。
- パッキンが入っていることを確認してください。パッキンが入っていないと水漏れのおそれがあります。
- 止水栓は必ず設けてください。保守点検のために必要です。

#### 4 止水栓を開いて水漏れをチェックします。

接続後、各部に水漏れがないか必ず確認してください。  
水漏れがある場合は、もう一度はじめからやり直してください。



## B ツーバルブデッキシャワ混合栓

### 3 取付穴周囲のゴミを取り、新しい水栓を取付けます。

#### ⚠ 注意

配管内にゴミなどが混入すると漏水や水栓の故障の原因となります。  
特に新設の場合は、ゴミなどが混入しているため、通水して配管内のゴミを洗い流してください。

袋ナット  
Uパッキン  
袋ナット  
シャワヘッド  
テーパキャップ

カウンター穴  
φ23~27

座パッキン  
パッキン  
菊座金  
ロックナット  
パッキン  
スベリパッキン  
袋ナット  
袋ナット

左用・右用兼用  
タイプ

止水栓

寒冷地用は逆止弁を使用しています。

パッキン  
逆止弁

#### ⚠ 注意

- シャワヘッド・テーパキャップ・袋ナットは手でまっすぐにねじ込んでください。工具を使用したり、斜めにねじ込むとネジ山が潰れ、接続できない場合があります。
- ホースのパッキンが入っている方を、本体に取付けてください。

#### ● 袋ナット・テーパキャップは短い方が本体側です。

本体側 短い    シャワヘッド側 長い

- 本体側の袋ナットにパッキンが入っていることを確認してください。

ナット締付工具  
SAN-EI品番：  
PR351  
(立水栓取付レンチ)

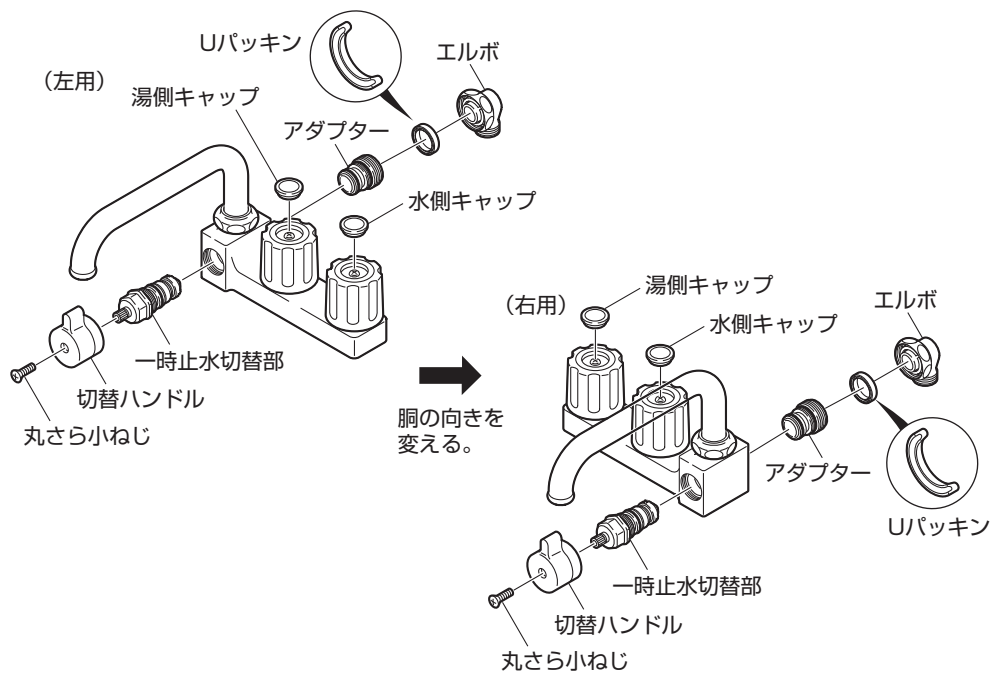
ロックナット  
対辺24mm

#### ⚠ 注意

- 取付時にハンドルなど可動部分を持たないでください。破損のおそれがあります。
- 緩みがないように確実に締めてください。ナットが確実に締付けられていないと、水が漏れることがあります。
- パッキンが入っていることを確認してください。パッキンが入っていないと水漏れのおそれがあります。
- 止水栓は必ず設けてください。保守点検のために必要です。

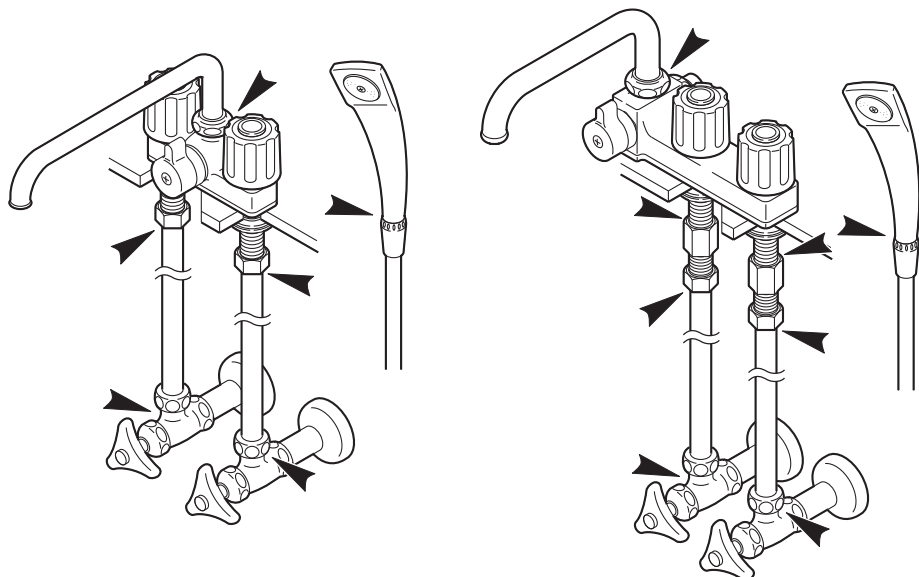
## 左用・右用兼用タイプ

左用・右用に組替えができます。



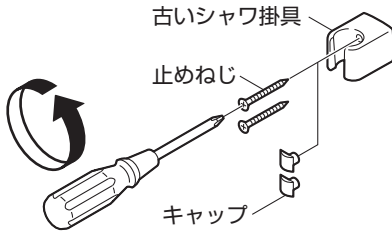
## 4 止水栓を開いて水漏れをチェックします。

接続後、各部に水漏れがないか必ず確認してください。  
水漏れがある場合は、もう一度はじめからやり直してください。



## 5 シャワ掛具を取付けます。

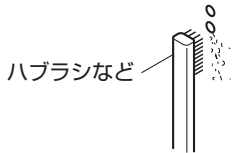
(1) 古いシャワ掛具の止めねじをはずします。



### ⚠ 注意

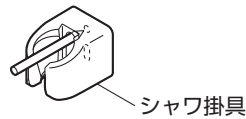
止めねじがない場合や止めねじをはずしてもシャワ掛具がはずれない場合は、接着剤などで固定している可能性があります。無理してはさそうとしないで、そのままお使いください。

(2) 穴を掃除します。



### ■ 新設の場合

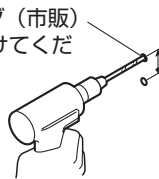
① シャワ掛具の位置を決め、ねじ取付位置に印を付けます。



② 印を付けた位置に電動ドリルなどで穴を開けます。  
(コンクリートやタイル張りの場合は、超硬ドリルを使用します。)

手順③のアンカープラグ(市販)に適合するドリル径で開けてください。

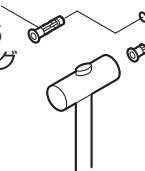
電動ドリル



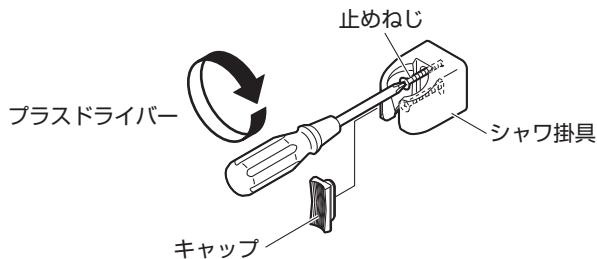
推奨取付ピッチ20mm  
(17~25mmの範囲で調整できます。)

③ 電動ドリルなどで開けた穴にアンカープラグを差し込みます。

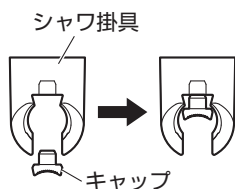
アンカープラグ(市販)  
当社の止めねじ4.5×45  
に対応するアンカープラグ  
を使用してください。



- (3) シャワ掛具を止めねじでしっかりと固定します。  
最後に穴をキャップでふさぎます。



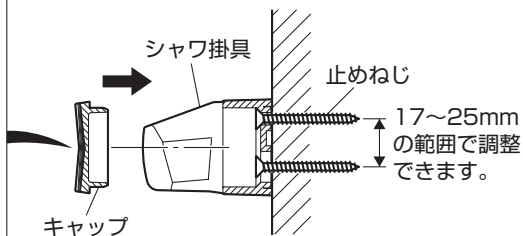
- 1 キャップをシャワ掛具の穴に入れます。



- 2 キャップの片側を入れます。

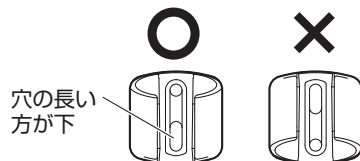


- 3 キャップの中心を押します。



注意

シャワ掛具の向きに注意してください。  
止めねじ穴の長い方が下です。








# ご使用について

# ご使用に関する安全上のご注意

●ここに示した注意事項は、状況によって重大な結果（傷害・物損）に結び付く可能性があります。いずれも、安全に関する重要な内容を記載していますので、必ず守ってください。

## 用語および記号の説明

- 警告** …………… 「取扱いを誤った場合に、使用者が死亡または重傷を負う危険な状態が生じる事が想定されます。」
- 注意** …………… 「取扱いを誤った場合に、使用者が軽傷を負うかまたは物的損害が発生する危険な状態が生じる事が想定されます。」
-  …………… 「注意しなさい！」（上記の「注意」と併用して注意をうながす記号です。必ずお読みになり、記載事項を守ってください。）
-  …………… 「してはいけません！」（一般的な禁止記号です。）
-  …………… 「分解してはいけません！」
-  …………… 「指示した場所に触れてはいけません！」
-  …………… 「指示通りにしなさい！」（一般的な行動指示記号です。）

## 警告



小さいお子様だけのご使用は、避けてください。  
やけど・けがをするおそれがあります。



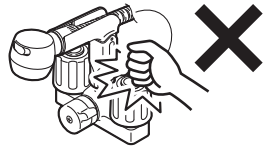
## 注意



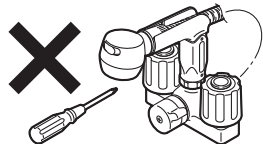
使い始めの水がにおう場合は、しばらく流してからお使いください。  
しばらく使われないと、水栓内の水は消毒用の塩素が少なくなり、におうことがあります。



製品に強い力や衝撃を与えないでください。  
故障や漏水の原因になります。



分解は、保守・点検の決められた項目以外はしないでください。  
器具が破損し、やけど・けがをしたり、水漏れで家財などを濡らす財産損害発生のおそれがあります。





# ⚠️ 注意



凍結が予想される場所でご使用になる場合は、凍結予防を確実に実施してください。  
凍結破損で水漏れし、家財などを濡らす財産損害発生のおそれがあります。  
参照：P26

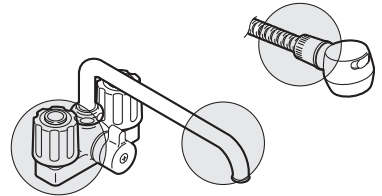
窓を閉めるなど



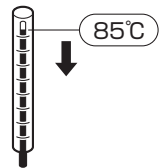
少量の水を出すなど



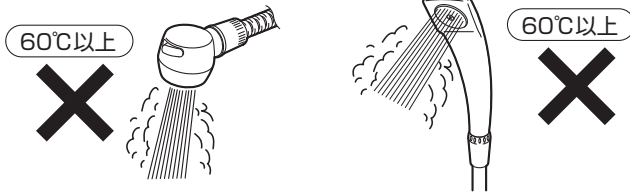
- 水栓の左側には直接肌を触れないでください。給湯側のため高温になっており、やけどをするおそれがあります。
- 高温の湯をお使いのときは、吐水口またはシャワホースに直接肌を触れないでください。吐水口またはシャワホースは高温になっているのでやけどをするおそれがあります。



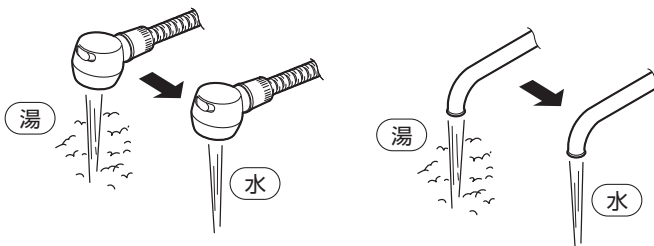
(給湯器の設定温度について)  
給湯温度は最高85℃まででお使いください。  
85℃以上でご使用になると器具の寿命が短くなります。  
なお、誤操作などによるやけど防止のため、42～60℃給湯をおすすめします。



シャワには高温の湯（60℃以上）を通さないでください。  
給湯温度が60℃以上の場合、吐水温度が60℃以下になるように調節してください。  
シャワヘッドが破損して、やけどをするおそれがあります。  
安全のため、適温でのご使用をおすすめします。



湯をお使いの後は、しばらく水を流してから止水してください。  
次に使用する際、水栓内に残っている高温の湯が出て、やけどをするおそれがあります。



# ⚠️ 注意



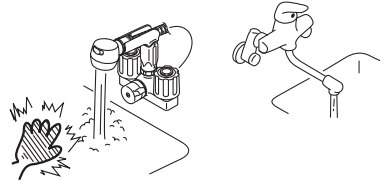
定期的に、配管周りの水漏れや、ガタツキがないか確認してください。  
劣化・摩耗などで部品が破損し、やけど・けがをしたり、水漏れして家財などを濡らす財産損害発生のおそれがあります。



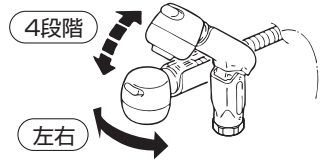
ハンドルは、ゆっくり回してください。  
ハンドルを急に閉めると、配管に衝撃が加わり、水漏れで家財などを濡らす財産損害発生のおそれがあります。



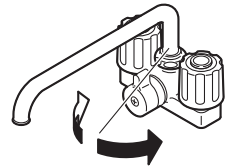
他所の水栓の使用などにより水圧変動が起こり、湯の使用中に湯温が急上昇することがありますのでご注意ください。  
やけどのおそれがあります。



(ツールバルブスプレー混合栓の場合)  
日頃から、ときどきシャワ受を上下左右に動かしてください。  
シャワ受を長期間動かさずに使用すると水あかなどが付着し、無理に動かそうとすると、破損の原因になります。



(ツールバルブデッキシャワ混合栓の場合)  
日頃から、ときどき吐水口を回してください。  
吐水口を長期間回さずに使用すると水あかなどが付着し、無理に回そうとすると、水漏れの原因になります。



吐水口やシャワ先端に重いものを下げたり、力をかけて回したりしないでください。  
故障や漏水の原因になります。



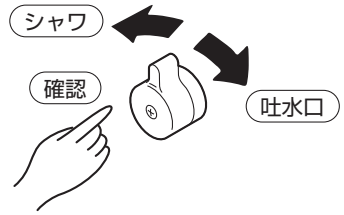
シャワをお使いになる前に、必ず手で適温であることを確かめてください。  
高温の湯が出てやけどをするおそれがあります。



# ⚠️ 注意



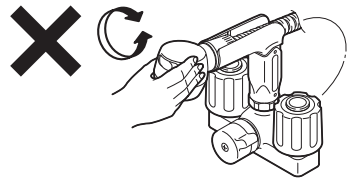
(ツールバルブデッキシャワ混合栓の場合)  
お使いになる前に、吐水口側かシャワ側かを切替  
ハンドルで確認してから湯をお使いください。  
間違えると、やけどをするおそれがあります。



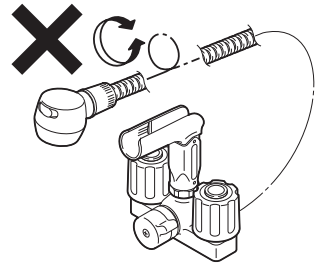
(ツールバルブデッキシャワ混合栓の場合)  
シャワ使用後は、切替ハンドルを必ず吐水口側に  
切替えてください。  
切替ハンドルがシャワ側になっているのを気付か  
ずに湯を出すと、やけどをするおそれがあります。



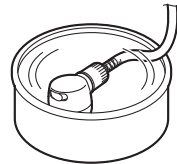
シャワヘッドをシャワ受に収めた状態でシャワ  
ヘッドを回さないでください。  
シャワヘッドがはずれ、家財などを濡らす財産損  
害発生のおそれがあります。



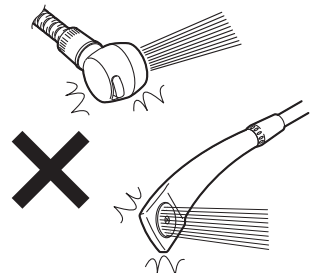
ホースをねじったり、無理に曲げないでください。  
ホースが破損し、家財などを濡らす財産損害発生  
のおそれがあります。



シャワヘッドをお使いになるときは、水をはった  
洗面器などにシャワヘッドやシャワホースをつけ  
ないでください。  
汚水が器具に逆流するおそれがあります。



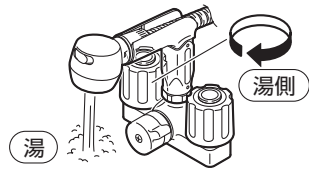
(メッキ付シャワヘッド使用の場合)  
メッキ付シャワヘッドに衝撃を与えたり、落とす  
たりしないでください。  
メッキの表面が割れて、けがをするおそれがあり  
ます。  
万が一メッキの表面が割れた場合は、新しいシャ  
ワヘッドに交換してください。



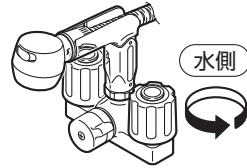
# ⚠️ 注意



湯を止める時は、必ず湯側のハンドルから閉めてください。  
次に使用する際、水栓内に残っている高温の湯が出て、やけどをするおそれがあります。



湯をお使いになる時は、必ず水側から開栓してください。  
その後徐々に湯側を開栓し、好みの温度に調節してください。  
湯側を先に開栓すると高温の湯が吐水し、やけどをするおそれがあります。



本体をお手入れする際は、次のものは絶対に使用しないでください。  
使用してはいけないもの

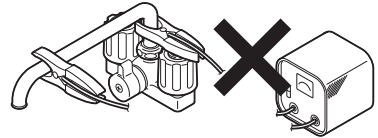
- 酸性・アルカリ性および塩素系の洗剤類  
※特に酸性洗剤はメッキを侵します。
  - ベンジン・シンナー・ラッカー・アルコールなどの溶剤や油類
  - クレンザーなどの粒子の粗い洗剤
  - ナイロンたわしなど
- 本体の割れや変色変質の原因となります。



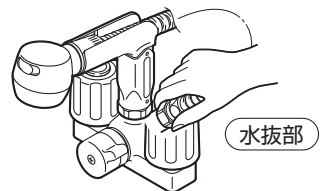
洗剤・薬品が本体に付着した場合は、すぐにきれいに拭き取ってください。  
本体の割れや変色変質の原因となります。



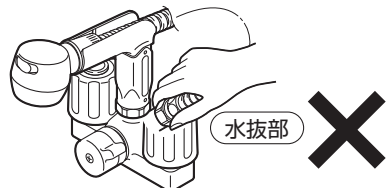
解氷機やアースを水栓に通電しないでください。  
水栓が発熱で破損し、家財などを濡らす財産損害発生のおそれがあります。



(寒冷地用の場合)  
凍結が予想される際は、配管と水栓の水抜き操作を同時に行ってください。  
凍結破損で漏水し、家財などを濡らす財産損害発生のおそれがあります。参照：P27～28



(寒冷地用の場合)  
水抜き部は水抜き以外の目的で開けないでください。  
水抜き部をいきなり開けると高温の湯が出てやけどをしたり、湯水が噴き出して、家財などを濡らす財産損害発生のおそれがあります。

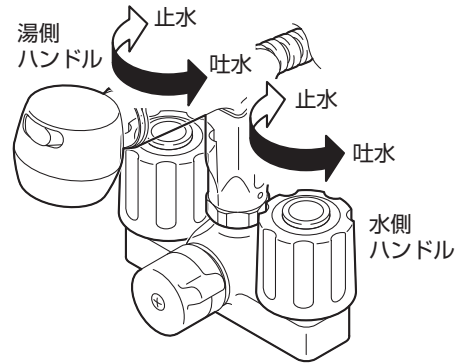


# ご使用について

## 吐水・止水・温度調節

湯を使用する時は水側ハンドルを開いてから徐々に湯側ハンドルを開き、温度および吐水量を調節してください。

湯側ハンドルを先に開くと高温の湯が吐水し、やけどをするおそれがあります。

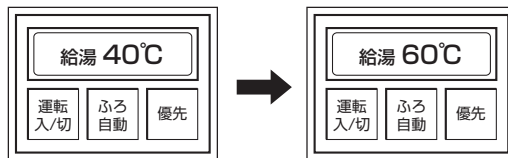


### 使用後

必ず湯側ハンドルから閉めてください。  
次に使用すると、器具内に滞留した高温の湯が出て、やけどをするおそれがあります。

### 高温の湯が出ないときは？

湯側ハンドルをまわしても高温の湯が出ないときは、給湯機（給湯リモコンなど）の給湯温度を42～60℃に設定した後、水栓側の湯側ハンドルをまわしてください。



### ⚠ 注意

高温の湯を使用した後は、給湯リモコンとハンドルで適温に戻してしばらく水を流してください。

(注) 水温の高い夏場で吐水量を少なくして使うと瞬間式給湯機の場合、着火しないことがあります。  
この場合には、水栓側のハンドルを全開に（吐水量を多く）するか、給湯機の温度設定を下げてください。



# ご使用について

## シャワ側の切替え (切替ハンドル付の場合)

切替ハンドルを右へまわすと吐水口側、左へまわすとシャワ側に切替えられます。

### ⚠ 注意

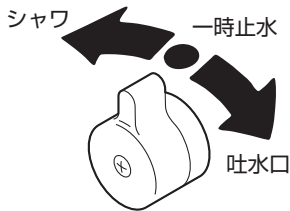
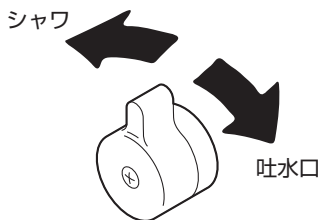
- シャワ使用後は、切替ハンドルを必ず吐水口側に切替えてください。  
切替ハンドルがシャワ側になっているのを気付かずに湯を出すと、やけどをするおそれがあります。
- 切替ハンドルは全開でご使用ください。
- 流量を調節する場合は、ハンドル側で調節してください。

### 一時止水タイプの場合

一度調節した温度の湯が一時止水できます。

■ ツーバルブ  
デッキシャワ混合栓

■ ツーバルブスプレー  
混合栓 (洗髪用)



### ⚠ 注意

ツーバルブデッキシャワ混合栓の場合、一時止水以外は、必ず切替ハンドルを吐水口側にして、湯側・水側ハンドルで止めてください。

### ⚠ 注意

止水後、シャワヘッドから水滴がしばらく落ちる事がありますが、シャワヘッド内の残留水です。異常ではありません。

いつもポタポタ出ているのはハンドルの閉め方がゆるいか水栓のバルブ開閉ユニットが故障しているかのどちらかです。

しかし、使用直後の一定時間だけの現象であれば閉め方、摩耗や故障ではありません。

シャワヘッド内の水はシャワ散水板の表面張力により滞留しています。

振動などによる気圧の変化などにより表面張力が弱くなり、ポタポタと流れ出ることがあります。

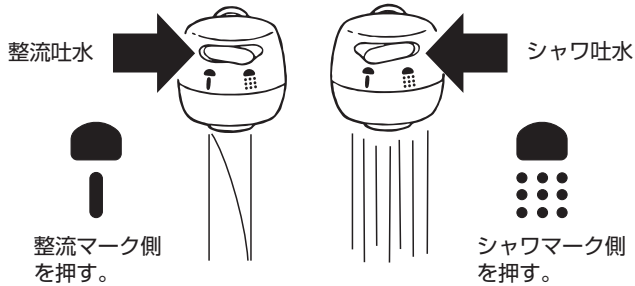
※残留水を抜きたい場合は、シャワヘッドをよく振ってください。



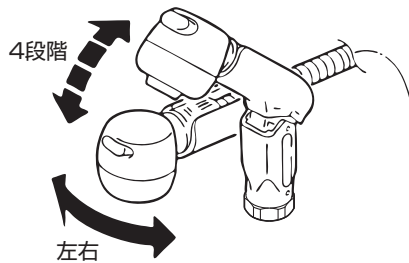
## ご使用について

### シャワの使用法 (ツールバルスプレー混合栓の場合)

シャワヘッド (切替) で整流吐水・シャワ吐水に切替えができます。



シャワ受は左右に動きます。また、上下4段階の角度調節ができます。



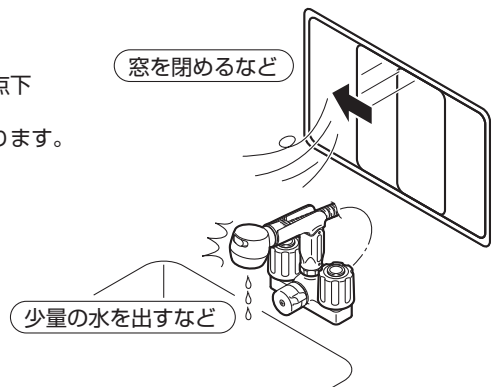
## 凍結予防について

### 一般用の場合

一般用でも凍結のおそれがある場合は、次の処置によって凍結を予防できる場合があります。

- 水栓より少量の水を出してください。  
(目安として1分間に牛乳ビン1本程度)
- 配管部などに保温材を巻いてください。
- 屋内の窓を閉めるなどして水栓周囲の温度が氷点下にならないようにしてください。

※凍結による破損は保証期間内でも有料修理となります。



寒冷地用は寒冷地において配管中の水を抜く設備（水抜き栓）とあわせて使用する製品です。凍結のおそれがある場合は、下記の方法で水抜きをしてください。

### ■ ツーバルブスプレー混合栓（洗髪用）

- 1 配管の止水栓を閉め、水抜き栓を開けます。
- 2 湯側・水側ハンドルをいっぱいに開きます。（水が出る状態）
- 3 ハンドルを開きます。
- 4 逆止弁のナットをはずします。
- 5 ホースのナットをはずし、ホース内の水を抜きます。
- 6 シャワヘッドを本体より下にさげ、シャワヘッド・シャワホースをよく振って水を抜き、床に置きます。

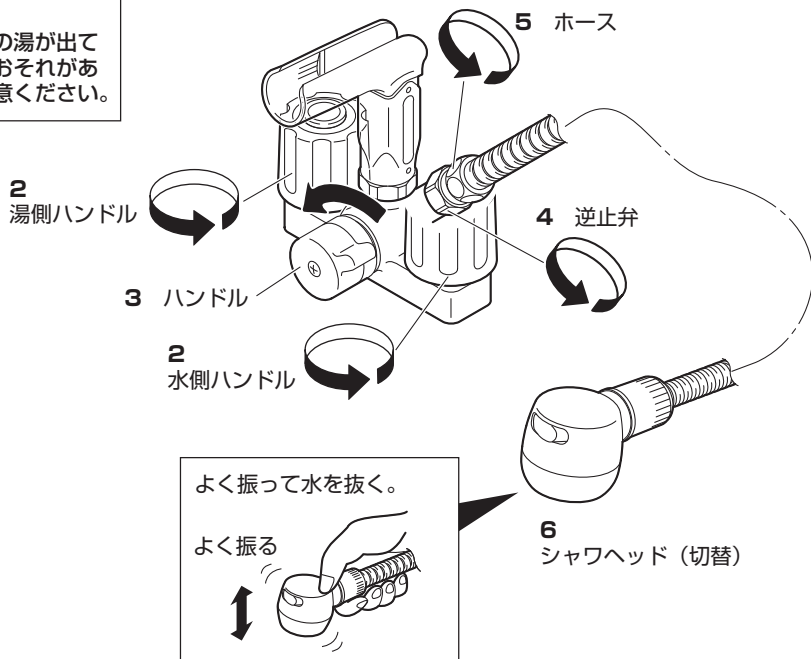
### ■ 一時止水なしタイプの場合

1・2・4・5・6の手順で行ってください。

### ■ ツーバルブデッキシャワ混合栓の場合はP28を参照してください。

#### ⚠ 注意

水抜き部は高温の湯が出てやけどをするおそれがあります。ご注意ください。



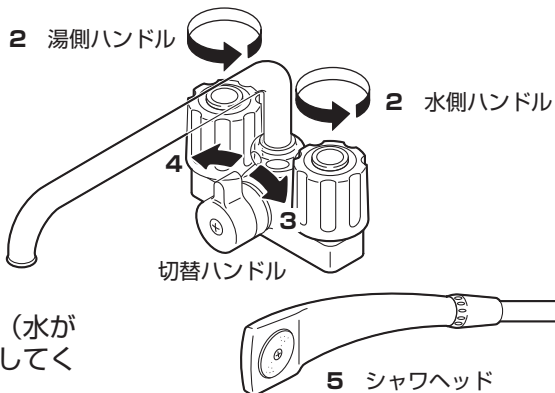
#### 再使用时

逆止弁とホースのナット・配管の水抜き栓を確実に閉めます。  
 湯側・水側ハンドルを閉めてから（水が出ない状態）止水栓を開けて通水してください。  
 ただし、逆止弁とホースのナットは、あまり閉めすぎるとまわしにくくなります。



## ■ ツーバルブデッキシャワ混合栓

- 1 配管の止水栓を閉め、水抜栓を開けます。
- 2 湯側・水側ハンドルをいっぱいに開きます。（水が出る状態）
- 3 切替ハンドルを吐水口側へまわします。
- 4 切替ハンドルをシャワ側へまわします。
- 5 シャワヘッドを本体より下にさげ、シャワヘッド・シャワホースをよく振って水を抜き、床に置きます。



### 再使用時

配管の水抜栓を確実に閉めます。  
湯側・水側ハンドルを閉めてから（水が出ない状態）止水栓を開けて通水してください。

## 日頃のお手入れ 汚れの拭き取り

製品についた汚れを放置しておくと、汚れが落ちにくくなる場合があります。  
快適にお使いいただくために、日頃のお手入れをおすすめします。

- 柔らかな布で水拭きして、よくしぼった布で汚れを拭き取ってください。
- 汚れが目立つときは、中性洗剤を柔らかな布にふくませて拭き取った後水拭きして、よくしぼった布で汚れを拭き取ってください。

### ⚠注意

次のものは使用しないでください。  
変色や傷みのおそれがあります。

- 酸性・アルカリ性および塩素系の洗剤類  
※特に酸性洗剤はメッキを侵します。
- ベンジン・シンナー・ラッカー・アルコールなどの溶剤や油類
- クレンザーなどの粒子の粗い洗剤
- ナイロンたわしなど



洗剤・薬品が本体に付着した場合は、  
すぐにきれいに拭き取ってください。  
本体の割れや変色変質の原因となります。



ストレーナ・吐水口の汚れを放置しておくと、十分な機能を発揮できないことがあります。

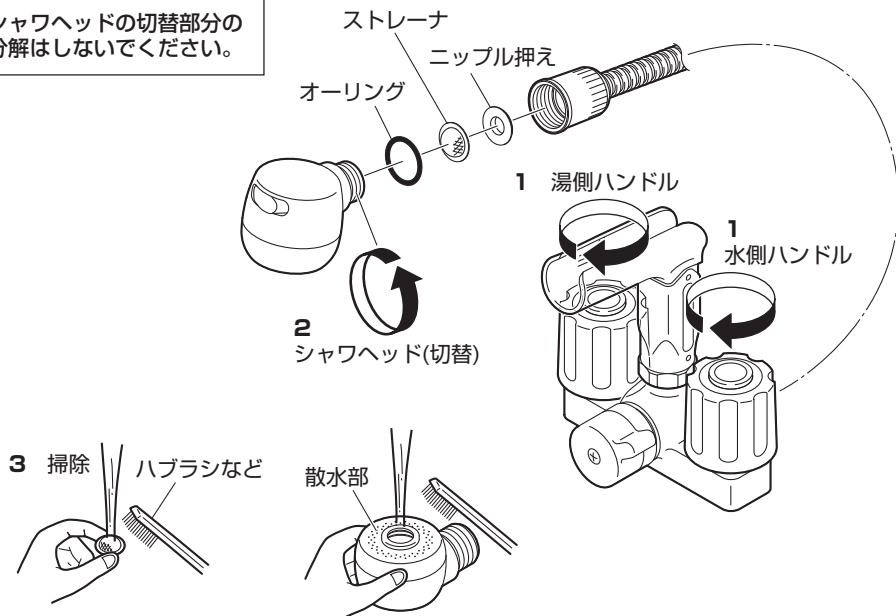
快適・衛生的にお使いいただくために、日頃のお手入れをおすすめします。

(近所で水道工事があったり、長期間使用し湯水の出が悪くなった場合にも、汚れの点検・お手入れをおすすめします。)

- 1 湯側・水側ハンドルをまわし、止水します。
- 2 シャワヘッド(切替)をはずします。
- 3 ハブラシなどでストレーナ・シャワヘッドの散水部を掃除します。

### ⚠ 注意

シャワヘッドの切替部分の分解はしないでください。



※それでも直らない場合は、P33の分解図を参照の上、その他の網やシャワ板の裏側を掃除してください。シャワ板をはずす際、手がすべってはずしにくい場合は、製品表面の汚れをよく拭き取り、ゴム手袋などを着用してはずしてください。シャワ板を分解後、組立の際は以下の点にご注意ください。

### ⚠ 注意

- シャワ板を取付ける際はパッキンがずれない様にご注意ください。パッキンがずれると切替不良になるおそれがあります。
- パッキン、オーリングの傷、ゴミかみに注意してください。
- シャワ板を取付ける際は、部品の順番を間違えないように注意してください。

### 再使用时

シャワヘッド(切替)・シャワ板が確実に閉まっているか確認してから、通水してください。

## 定期的な点検

## 可動部分の点検

可動部分が固くて動きが悪い場合は、水あか固着や潤滑剤切れです。放置すると故障の原因になりますので、「保証とアフターサービス」(P37)を参照し、修理をご依頼ください。シャワ受・吐水口の点検は下記を参照ください。

(ツバルブスプレー混合栓の場合)

日頃から、ときどきシャワ受を上下左右に動かしてください。

(月1回を目安)

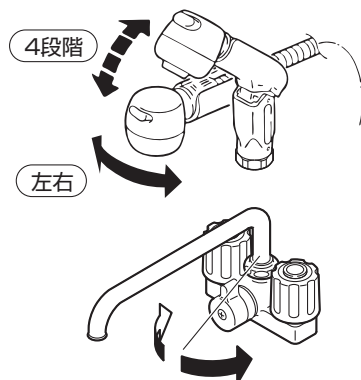
シャワ受を長期間動かさずに使用すると水あかなどが付着し、無理に動かそうとすると、水漏れ・異音の発生の原因になります。

(ツバルブデッキシャワ混合栓の場合)

日頃から、ときどき吐水口を回してください。

(月1回を目安)

吐水口を長期間回さずに使用すると水あかなどが付着し、無理に回そうとすると、水漏れ・異音の発生の原因になります。



シャワ受が動かなくなった・吐水口が回らなくなった場合は、「保証とアフターサービス」(P37)を参照し、修理をご依頼ください。

## 定期的な点検

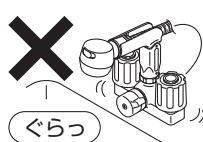
## 配管周りの水漏れ・器具のガタツキ

定期的に、配管周りの水漏れがないか確認してください。(年2回を目安)

定期的に、器具のガタツキがないか確認してください。(年2回を目安)

劣化・摩耗などで部品が破損し、やけど・けがをしたり、水漏れして家財などを濡らす財産損害発生のおそれがあります。

漏水を確認した場合は、止水栓または配管中の元栓を閉めてください。



確認



修理の依頼をされる場合は、「保証とアフターサービス」(P37)を参照してください。

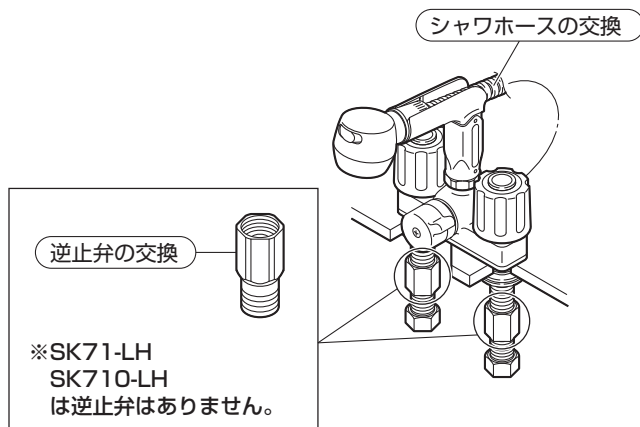
逆止弁の交換時期の目安：3～5年

万が一、逆止弁が正常に機能しない場合、状況によっては水栓から一度吐水した水が逆流するおそれがあります。

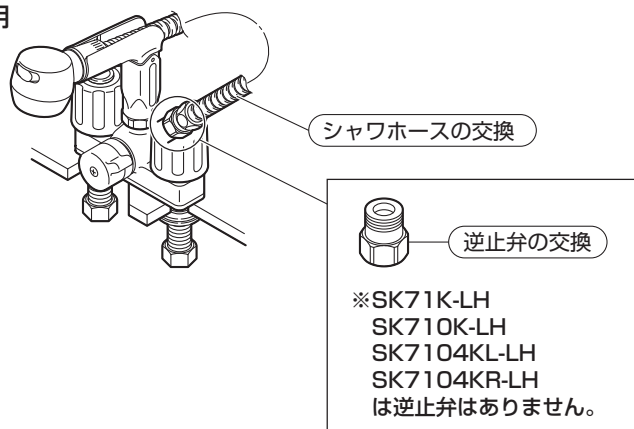
(ツールバルブスプレー混合栓の場合)

シャワホースの交換時期の目安：5年

シャワホースの劣化により水漏れして、家財などを濡らす財産損害発生のおそれがあります。



## ■ 寒冷地用



※交換時期は、使用環境などにより異なります。

※逆止弁・シャワホースの交換を依頼される場合は「保証とアフターサービス」(P37)を参照してください。

# こんなときは 故障？ その前に

修理をご依頼される前に、次の表に従って点検してください。

現象	点検項目	処置
流量が少ない	止水栓は開いていますか。	止水栓で流量を調節する。
	ゴミづまりはありませんか。	ストレーナ・吐水口の掃除をする。 参照：P29
高温しかでない	水側の止水栓は開いていますか。	止水栓で流量を調節する。
低温しかでない	給湯機から湯がきていますか。	給湯機の設定温度・作動を確認する。 参照：P24
	湯側の止水栓は開いていますか。	止水栓で流量を調節する。
温度調節がうまくできない	湯側・水側の止水栓は開いていますか。	止水栓で流量を調節する。
	給湯機から湯がきていますか。	給湯機の設定温度・作動を確認する。 参照：P24
	ゴミづまりはありませんか。	ストレーナ・吐水口の掃除をする。 参照：P29
水はねが気になる	—————	止水栓かハンドルで水量を調節する。 参照：P24

以上の点検を実施されても、不具合がなくなる場合はお手数ですがお買上げの販売店（工事店）に修理をご依頼ください。

●修理される方は次の表に従って点検してください。

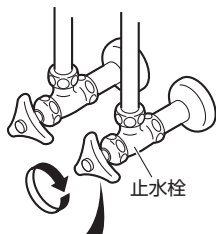
現象	点検項目
湯側・水側のハンドルを閉じてても水が漏れる	老朽化や使用環境により部品の劣化やゴミかみのおそれがあります。各接合部からの水漏れの場合は、水漏れ箇所の部品を交換してください。 参照：P33～35
シャワホースから水が漏れる	老朽化や使用環境により部品の劣化のおそれがあります。シャワホースを交換してください。 参照：P33～35

## 漏水した場合の処置

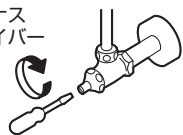
漏水した場合は、止水栓または配管中の元栓を閉めてください。

### 止水栓の閉め方

カウンター下に止水栓がある場合、ハンドルをまわして水を止めてください。



マイナスドライバー



### 元栓の閉め方

元栓ボックス（メーターボックス）のふたを開け、元栓を右にまわして閉めます。

- ※元栓を閉める前に給湯機や洗濯機などの使用は止めてください。
- ※閉栓後は近くの水栓などで給水が止まっていることを確認してください。
- ※一部の地域では左まわしの場合があります。
- ※元栓がどこにあるかわからない場合は、水道局にお問い合わせください。

■ 戸建て住宅などの元栓ボックス：  
主に玄関やガレージ付近の地面にあります。古い戸建て住宅の場合は道路に円形のキー式ボックスがあつたりします。

● キー式



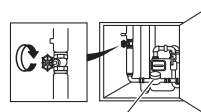
止水栓キー  
SAN-EI品番：  
PR30A  
(止水栓キー)

● ハンドル式



水道メーター  
(量水器)

■ マンションなどの中高層住宅の元栓ボックス：  
主に玄関を出た階段の踊り場に鉄の扉があり、電気やガスのメーターと共に水道メーターと元栓があります。お隣と共通のボックス内で元栓の場所がわからない場合は、水道料金の検針票などでご自分の水道メーター番号を確認してください。



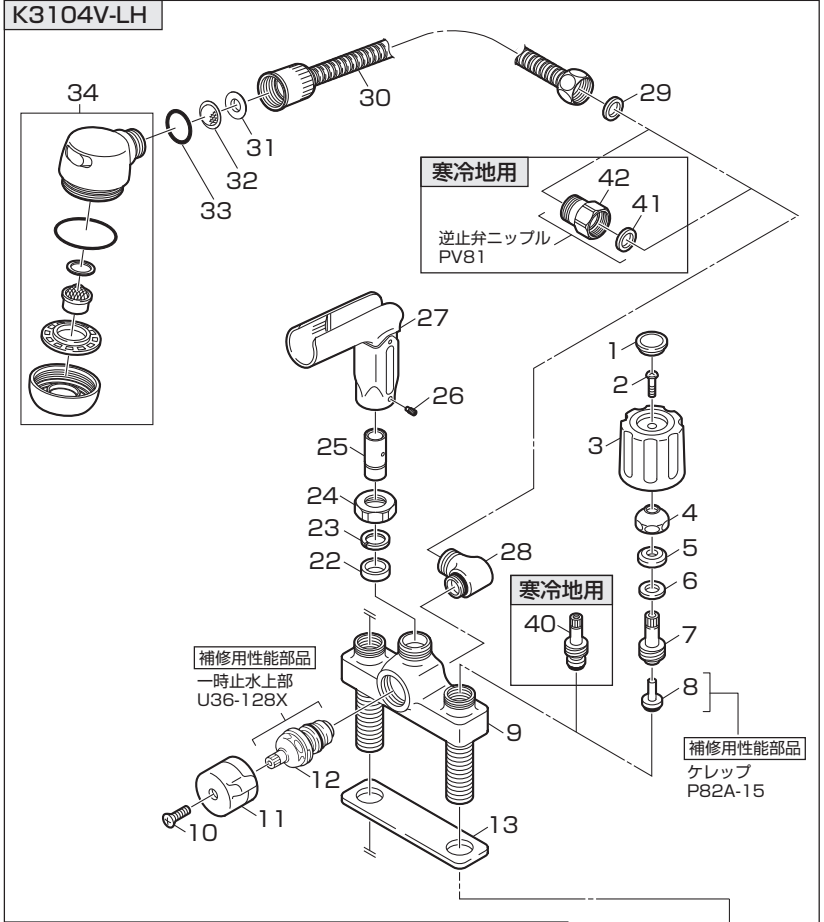
水道メーター（量水器）

# こんなときは 本製品の構造

本製品の構造を表したイラストです。構造をご理解いただくのにご使用ください。

## K3104V-LH

- | 一般用 |             |
|-----|-------------|
| 1.  | キャップ        |
| 2.  | なべ小ねじ       |
| 3.  | ハンドル        |
| 4.  | パッキン押え      |
| 5.  | 三角パッキン      |
| 6.  | パッキン受       |
| 7.  | スピンドル       |
| 8.  | ケレップ        |
| 9.  | 胴           |
| 10. | 丸さら小ねじ      |
| 11. | ハンドル        |
| 12. | 一時止水上部      |
| 13. | 座パッキン       |
| 14. | パッキン        |
| 15. | 菊座金         |
| 16. | ロックナット      |
| 17. | パッキン        |
| 18. | 逆止弁         |
| 19. | パッキン        |
| 20. | スベリパッキン     |
| 21. | 袋ナット        |
| 22. | Uパッキン       |
| 23. | パッキン押え      |
| 24. | 受け座         |
| 25. | 芯棒          |
| 26. | 棒先止めねじ      |
| 27. | シャワ受        |
| 28. | エルボ         |
| 29. | パッキン        |
| 30. | シャワホース      |
| 31. | ニップル押え      |
| 32. | ストレーナ       |
| 33. | オーリング       |
| 34. | シャワヘッド (切替) |



## K3104VR-LH

- |     |         |
|-----|---------|
| 35. | 胴       |
| 36. | クサリ付ゴム栓 |

## K31V-LH

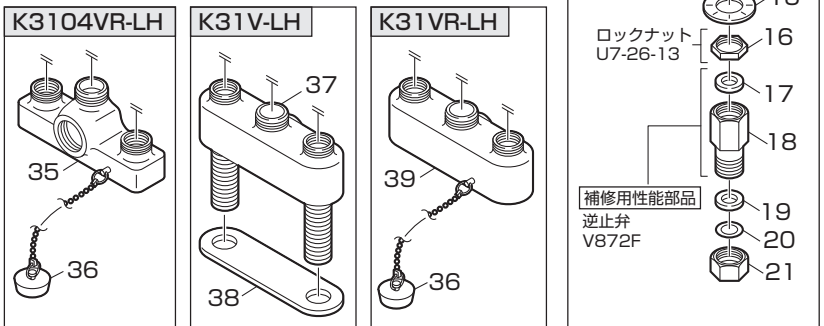
- |     |       |
|-----|-------|
| 37. | 胴     |
| 38. | 座パッキン |

## K31VR-LH

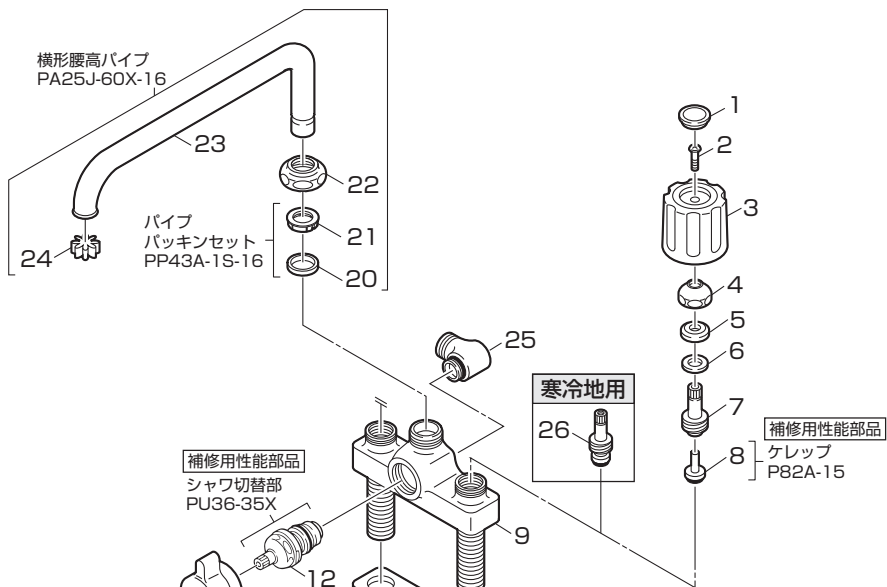
- |     |   |
|-----|---|
| 39. | 胴 |
|-----|---|

- K3104K-LH  
K3104KR-LH  
K31K-LH  
K31KR-LH

- | 寒冷地用 |         |
|------|---------|
| 40.  | 固定スピンドル |
| 41.  | パッキン    |
| 42.  | 逆止弁     |



●寒冷地用はNo.17・No.18（逆止弁）を使用していません。



SK71-LH  
SK710-LH

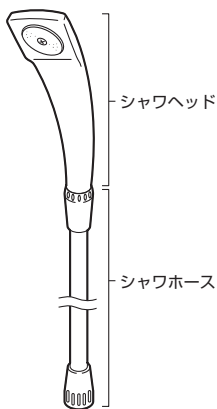
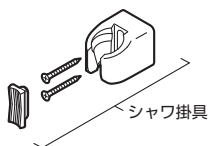
一 般 用

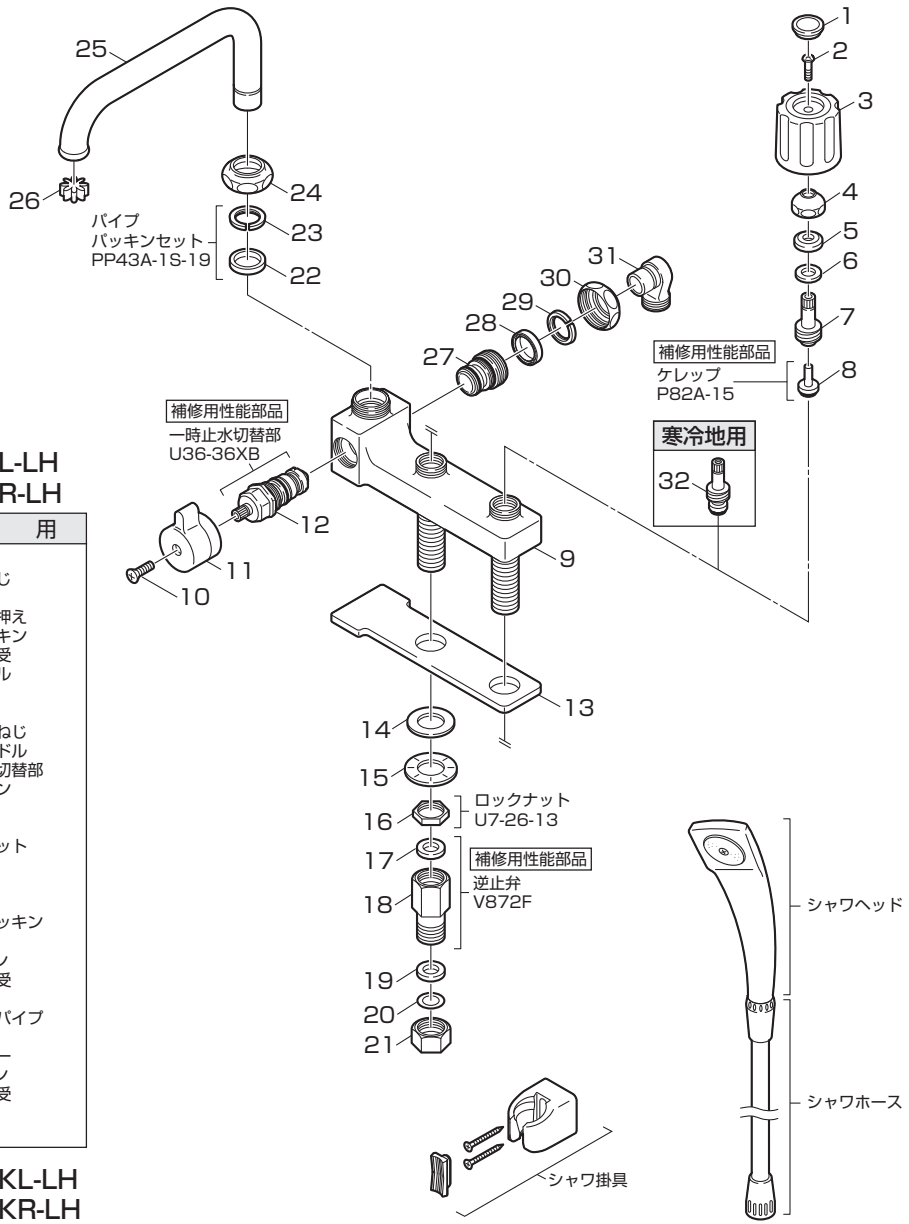
1. キャップ
2. なべ小ねじ
3. ハンドル
4. パッキン押え
5. 三角パッキン
6. パッキン受
7. スピンドル
8. ケレップ
9. 胴
10. 丸ざら小ねじ
11. 切替ハンドル
12. シャワ切替部
13. 座パッキン
14. パッキン
15. 菊座金
16. ロックナット
17. パッキン
18. スベリパッキン
19. 袋ナット
20. Uパッキン
21. パッキン受
22. 袋ナット
23. 横形腰高パイプ
24. 整流器
25. 逆止弁付エルボ

SK71K-LH  
SK710K-LH

寒 冷 地 用

26. 固定スピンドル





SK7104L-LH  
SK7104R-LH

一 般 用	
1.	キャップ
2.	なべ小ねじ
3.	ハンドル
4.	バックン押え
5.	三角バックン
6.	バックン受
7.	スピンドル
8.	ケレップ
9.	胴
10.	丸さら小ねじ
11.	切替ハンドル
12.	一時止水切替部
13.	座バックン
14.	バックン
15.	菊座金
16.	ロックナット
17.	バックン
18.	逆止弁
19.	バックン
20.	スベリバックン
21.	袋ナット
22.	Uバックン
23.	バックン受
24.	袋ナット
25.	横形腰高パイプ
26.	整流器
27.	アダプター
28.	Uバックン
29.	バックン受
30.	袋ナット
31.	エルボ

SK7104KL-LH  
SK7104KR-LH

寒 冷 地 用	
32.	固定スピンドル

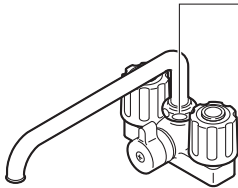
●寒冷地用はNo.17・No.18（逆止弁）を使用していません。



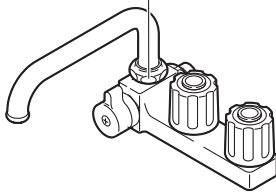
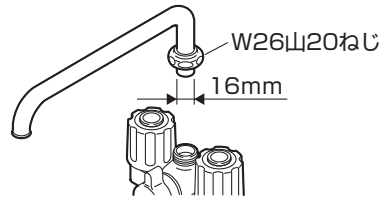
# こんなときは オプション品について

SAN-EIでは、水まわりを快適にサポートできるようにオプション品や補修パーツをホームセンターなどでとりそろえております。

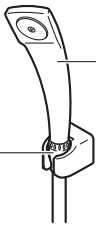
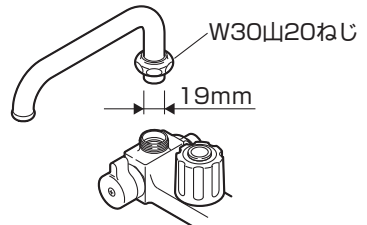
(品質改良、原材料事情などにより、品番、仕様などの変更、および製造中止を予告なくさせていただく場合があります。あらかじめご了承ください。)



パイプ外径16mm



パイプ外径19mm

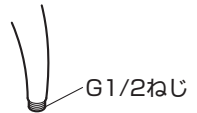


## ■ シャワヘッドを変えたい。

[ マッサージ機能付 ]  
マッサージシャワヘッド  
SAN-EI 品番：  
PS305-80X-W



シャワヘッド取付ねじ  
G1/2が適合します。



## ■ シャワホースを変えたい。

[ 折れにくい ]  
ラセンホース  
SAN-EI 品番：  
PS30-56TX

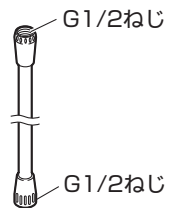


[ 新しいホースと交換 ]  
シャワホース  
SAN-EI 品番：  
PS30-86TX



[ 長くしたい ]  
シャワホース (2M)  
SAN-EI 品番：  
PS30-86TXA2

シャワホース取付ねじエルボ側G1/2  
シャワヘッド側G1/2が適合します。



# 保証とアフターサービス

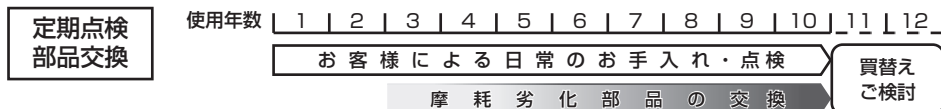
## 〔保証について〕

- この製品は保証書の内容にしたがって保証されています。  
お買上げ（お取付け）年月日、販売店（工事店）名が記入してあることを確認してください。
- 保証期間中は保証書の規定にしたがって、修理をさせていただきます。  
保証期間内でも有料になることがありますので保証書の内容をご確認ください。  
保証期間は保証書を確認してください。
- 保証期間を過ぎても修理すれば使用できる製品については、ご希望により有料で修理させていただきます。

## 〔水栓の定期的な点検・部品交換について〕

水栓の性能を維持するために定期的な点検・部品交換が必要です。摩耗劣化部品は、5年を交換の目安としておりますが、逆止弁については、より安全を考え、早め（3～5年）の点検・交換をおすすめします。

（交換時期は、使用環境などにより異なります。）



日頃のお手入れについてはP28～29、定期的な点検についてはP30～31をご確認ください。

摩耗劣化部品とは、日頃使用する度に摺動する、または摩耗及び劣化しやすい部品のことです。

摩耗劣化部品の例

シングルカートリッジ（バルブ開閉ユニット）・逆止弁（逆流防止弁）・シャワホース・シャワヘッド・レバー（ハンドル）・網（ストレーナ）・パッキン・オーリングなど

部品が摩耗劣化すると操作性低下、機能障害、劣化物流出や水漏れなどの原因になりますので、交換が必要です。  
部品の詳細についてはP33～35を参照してください。

## 〔補修用性能部品の供給期間〕

この製品の補修用性能部品（機能維持のために必要な部品であり、使用期間中に取替える可能性が高いもの）の供給期間は製造中止後10年です。

## 〔修理の依頼と部品交換の依頼について〕

- 修理依頼と部品交換依頼先：お求めの販売店（工事店）又は当社
- 連絡していただきたい内容：
  - 住所、氏名、電話番号 ■品番、品名 ■お買上げ（お取付け）年月日
  - 故障内容、異常の状況（水漏れ箇所の説明など）、部品交換の依頼 ■訪問希望日

品番を確認するには水栓の右側下部に貼付のシールをご確認ください。（例）



- 当社の修理および部品交換料金は「技術料」＋「部品代」＋「出張料」で構成されています。  
「技術料」……診断・故障箇所の修理および部品交換・調整・修理完了時の点検などの作業にかかる費用。  
「部品代」……修理および部品交換に使用した部品代。（無料修理で交換した古い部品・製品は当社の所有になります。）  
「出張料」……製品のある場所へ技術者を派遣する場合の費用。

## 〔部品のご購入や修理の依頼、ご相談は〕

- まずは、お求めの販売店（工事店）へご相談ください。ご不明な場合は最寄りの当社営業所へお問合せください。

# SAN-EI

株式会社 三栄水栓製作所

本社 〒537-0023 大阪市東成区玉津1丁目12番29号  
お客様相談室 大阪☎(06)6976-8661 東京☎(03)3683-7496  
フリーダイヤル ☎0120-06-9721

東京支店 …… ☎ (03)3683-7471  
名古屋支店 …… ☎ (052)800-8688  
大阪支店 …… ☎ (06)6972-6981  
札幌営業所 …… ☎ (011)782-5353  
盛岡営業所 …… ☎ (019)605-7301  
仙台営業所 …… ☎ (022)258-6251  
新潟営業所 …… ☎ (025)281-1291  
さいたま営業所 …… ☎ (048)625-4741  
東京西営業所 …… ☎ (042)582-7141

横浜営業所 …… ☎ (045)929-0331  
金沢営業所 …… ☎ (076)268-7751  
京都営業所 …… ☎ (075)605-5761  
神戸営業所 …… ☎ (078)843-9231  
広島営業所 …… ☎ (082)922-3631  
四国営業所 …… ☎ (089)982-5071  
福岡営業所 …… ☎ (092)674-1230  
熊本営業所 …… ☎ (096)385-7161  
沖縄営業所 …… ☎ (098)869-0890

ホームページ <http://www.san-ei-web.co.jp>

## <無料修理規定>

ご依頼の前に再度、取扱説明書をお読みいただきご確認ください。

1. 「取扱説明書」、「ラベル」などの注意書に従った正常な使用、維持管理状態で、保証期間中に故障した場合、無料修理いたします。
2. ご転居、ご贈答品などで本保証書に記入の販売店(工事店)に修理を依頼できない場合は当社にご相談ください。
3. 保証期間内でも次の場合には有料修理になります。
  - (1) 使用、維持管理上の誤り及び不当な修理、改造による故障及び損傷
  - (2) 温泉水、中水、飲用不可な井戸水による故障及び損傷
  - (3) お買上げ(お取付け)後の取付場所の移動及びそれに伴う落下などによる故障及び損傷
  - (4) 火災、地震、水害、落雷、その他の天災地変、公害など、その他の事故及び損傷の原因が製品以外にある場合
  - (5) 電気製品における異常電圧、指定外の使用電源(電圧・周波数)及び外部ノイズなどに起因する不具合
  - (6) 消耗部品の劣化に伴う故障及び損傷
  - (7) 施工説明書などに基づかない施工、専門業者以外による移動・分解・改造などに起因する不具合
  - (8) 建築躯体の変形(強度不足・ゆがみ)など製品以外の不具合に起因する製品の不具合及び表面仕上げ、色あせなどの経年変化又は使用に伴う摩耗などにより生じる外観上の不具合
  - (9) 海岸付近、温泉地などの地域における腐食性の空気環境に起因する不具合
  - (10) ねずみ、昆虫などの動物の行為に起因する不具合
  - (11) 砂やごみ、給水・給湯配管の錆など異物流入及び水あかの固着に起因する不具合
  - (12) 寒冷地仕様の製品で水抜きをされなかった場合や、寒冷地仕様でない製品の場合の凍結による故障及び損傷
  - (13) 本書の提示がない場合
  - (14) 本書にお買上げ(お取付け)年月日、お客様名、販売店(工事店)名の記載がない場合、あるいは字句の書き換えられた場合
4. 本書は日本国内においてのみ有効です。

★この保証書は本書に明示した期間・条件のもとにおいて無料修理をお約束するものです。  
従って、この保証書によってお客様の法律上の権利を制限するものではありませんので、保証期間経過後の修理などにつきましてはお買上げの販売店(工事店)、または当社にお問合せください。

★補修用性能部品の保有期間についてご不明の場合は当社お客様相談室へお問合せください。

修理メモ

## 水栓金具保証書

本書は、本書記載内容で無料修理させていただく事をお約束するものです。

保証期間中に故障が発生した場合は、お買上げの販売店（工事店）にご依頼いただき、出張修理に際して本書をご提示ください。

お買上げ（お取付け）年月日、お客様名、販売店（工事店）名など記入もれがありますと無効となります。必ずご確認ください、記入のない場合はお買上げ（お取付け）の販売店（工事店）に申し出ていただくか、レシート又は領収書を貼付してください。

本書は再発行いたしません。大切に保管してください。

品番	品番は製品本体に貼っているシールをご確認ください。	
保証期間	対象部品	期間（お買上げ日/お取付け日から）
	本体	2カ年
お買上げ日 （お取付け日）	年 月 日	
お客様	お名前 _____ 様	
	ご住所 _____	
販売店 工事店	電話 ( )	見 本
	店名 _____ 所	
	電話 ( )	