

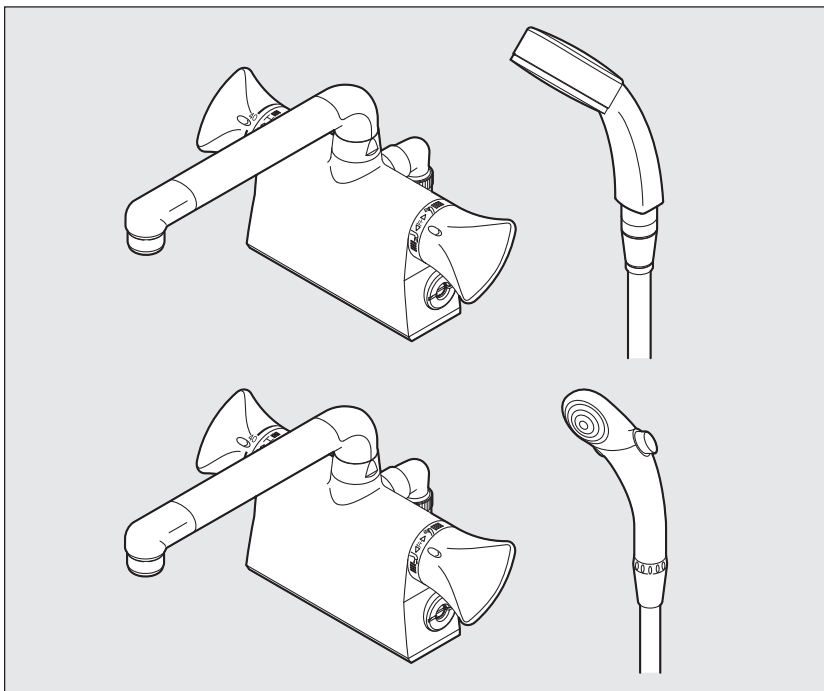
## U-MIX サーマスタットシリーズ

### サーモデッキシャワ混合栓

..... SK7801DS9・SK78010DS9・SK78011DS9  
 SK7801DT3・SK78010DT3・SK78011DT3  
 (寒冷地用・・ SK7801DS9K・SK78010DS9K・SK78011DS9K  
 SK7801DT3K・SK78010DT3K・SK78011DT3K)

## 施工・取扱説明書

施工、ご使用の前にこの説明書をよくお読みのうえ、正しく施工、ご使用ください。



#### 本製品について

各部の名称..... 1  
 寸法図..... 2

#### 施工について

施工に関する安全上のご注意..... 3~4  
 適切な使用条件..... 4  
 施工前のご注意..... 4  
 梱包明細..... 5  
 施工手順..... 6~10

#### ご使用について

ご使用に関する安全上のご注意..... 11~14  
 給湯温度の設定..... 15  
 温度調節ハンドルの設定..... 16  
 温度調節..... 17  
 吐水・止水とシャワ側への切替え..... 17  
 流量調節..... 18

#### 凍結予防について

一般用の場合..... 19  
 寒冷地用の場合(水抜方法)..... 19

#### 日頃のお手入れ

製品についた汚れの拭き取り..... 20  
 吐水口の掃除..... 20  
 ストレーナ付逆止弁の掃除..... 21

#### 水栓の定期的な点検・部品交換について

水栓の定期的な点検・部品交換について..... 22  
 可動部分の点検..... 22  
 配管周りの水漏れ・器具のガタツキ..... 22  
 逆止弁の交換時期..... 23

#### こんなときは

故障? その前に..... 24  
 本製品の構造..... 25  
 オプション品について..... 26~27

#### ストップシャワヘッドについて

取付方法..... 28  
 使用方法..... 28  
 凍結予防について..... 28

#### 保証とアフターサービス

保証とアフターサービス..... 30  
 保証書..... 裏紙

#### お客様へ

お読みになった後は、お使いになる方がいつでも読める所に必ず保管してください。  
 なお、保証書にお買上げ(お取付け)年月日、販売店(工事店)名の記入のない場合はお買上げ(お取付け)の販売店(工事店)に申し出ていただくか、レシート又は領収書を貼付してください。

#### 工事店様へ

施工後、保証書に貴店名ならびにお取付け年月日をご記入のうえ、本書と共にお客様へお渡しください。

# 本製品について 各部の名称

●本製品は、サーモスタットの働きで混合水の温度を一定に保つ混合栓です。

## 一般用

### 温度調節ハンドル：

温度調節ができます。  
高温にしたい時は安全ボタン  
を押してまわします。  
参照：P17

### 安全ボタン

### 断熱吐水口

### 断熱キャップ

### 切替ハンドル：

吐水口側、シャワ側に  
切替ができます。  
中央が止水位置です。  
参照：P17

### ストレーナ付逆止弁：

配管からのゴミがたまり、  
水の出が悪くなった時に  
調べます。参照：P21

### 流量調節栓：

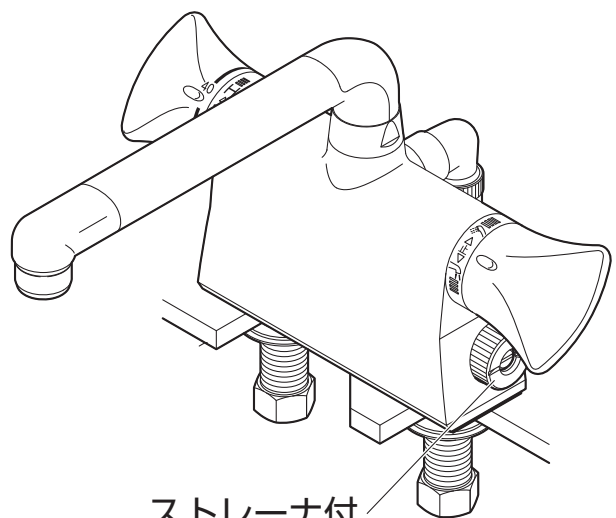
ドライバーでまわす事  
により流量を調節したり、  
配管からの水を止める事  
ができます。参照：P18

### シャワ ヘッド

### シャワ 掛具

### シャワ ホース

## 寒冷地用



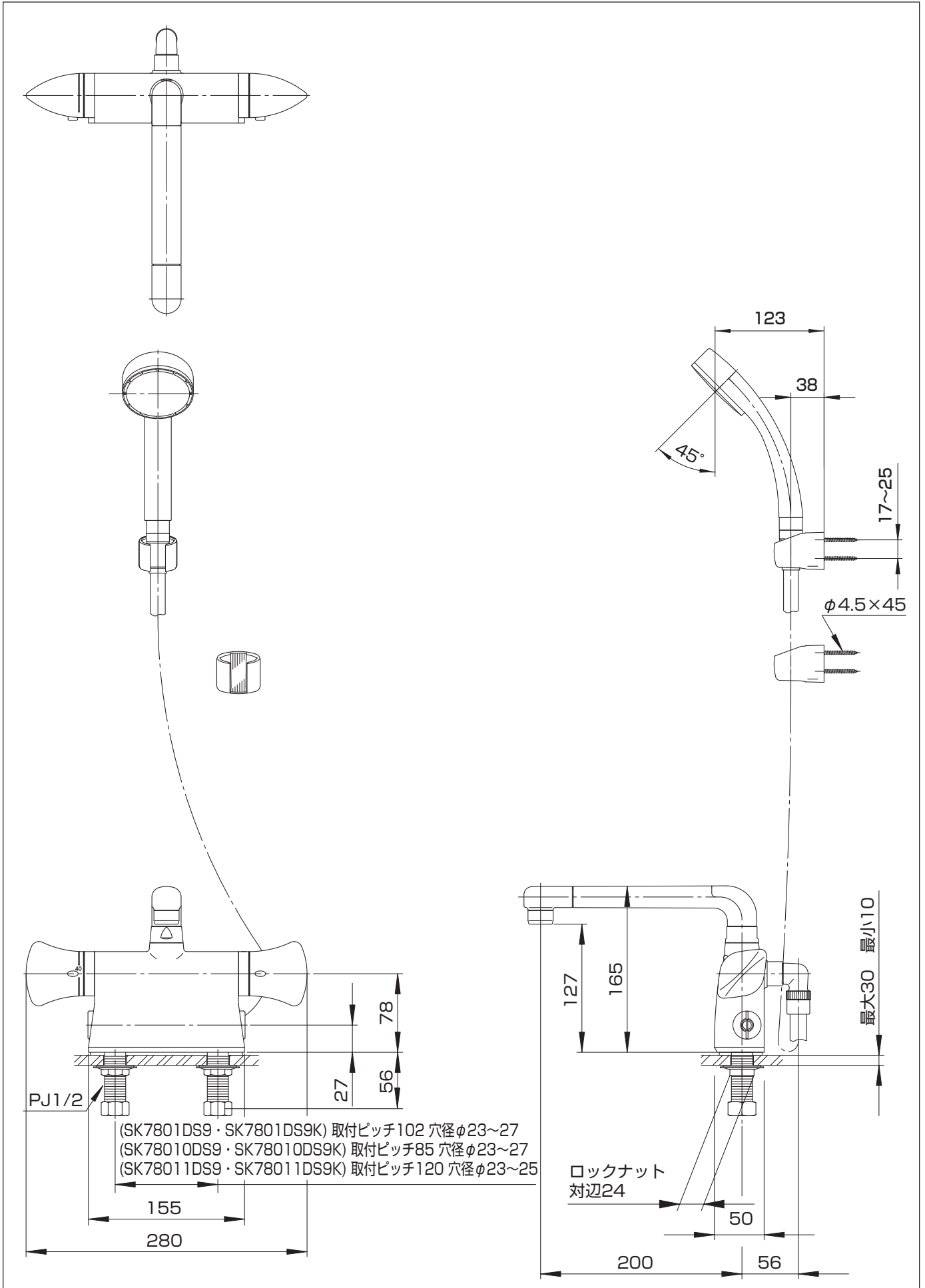
### ストレーナ付 逆止弁(水抜用)

- 水勢調節及び製品の点検を容易にするために、別途止水栓をご用意ください。
- 品番によっては、イラストと現品が一部異なります。

凍結のおそれがある場合に水抜部をまわして  
水栓内部の水を抜きます。参照：P19

# 本製品について 寸法図

●仕様により、寸法が異なる場合があります。



## 施工について 施工に関する安全上のご注意

- ここに示した注意事項は、状況によって重大な結果（傷害・物損）に結び付く可能性があります。いずれも、安全に関する重要な内容を記載していますので、必ず守ってください。
- 施工完了後、試験運転を行い異常がない事を確認すると共に、工事店様は説明書に沿ってお客様に使用方法、お手入れの仕方を説明してください。
- 施工は、水道法、その他の関係する法規などに従って行ってください。

### 用語および記号の説明

**注意** …………… 「取扱いを誤った場合に、使用者が軽傷を負うかまたは物的損害が発生する危険な状態が生じる事が想定されます。」



…………… 「注意しなさい！」（上記の「注意」と併用して注意をうながす記号です。必ずお読みになり、記載事項を守ってください。）



…………… 「してはいけません！」（一般的な禁止記号です。）



…………… 「分解してはいけません！」



…………… 「指示通りにしなさい！」（一般的な行動指示記号です。）

### 注意



**修理技術者以外の方は、水栓本体内部を分解しないでください。**  
故障や水漏れの原因になります。



**ストレーナ付逆止弁の掃除をする際は、いきなりストレーナ付逆止弁を緩めずに、止水栓を閉めてから行ってください。**  
湯水が噴き出して、やけどや家財などを濡らす財産損害発生のおそれがあります。  
参照：P21



**製品に強い力や衝撃を与えないでください。**  
故障や水漏れの原因になります。



**湯水を逆に配管しないでください。**  
水を出そうとしても湯が出て、やけどをする事があります。



**給湯温度は85℃より高温で使用しないでください。**  
85℃より高温でご使用になると、器具の寿命が短くなり、水栓が破損し、水漏れのため家財などを濡らす財産損害発生のおそれがあります。



**同梱の部品以外は使用しないでください。**  
故障や水漏れの原因になります。



**目盛り通りの湯が出るよう、必ず温度調節を行ってください。**  
使用条件によっては目盛り通りの湯が出ず、やけどをすることがあります。

## ⚠ 注意



(寒冷地用の場合)

凍結が予想される場所でご使用になる場合は「寒冷地用の水抜方法」を参照の上、凍結予防を確実に実施してください。

部品が破損し、水漏れして家財などを濡らす財産損害発生のおそれがあります。

参照：P19



(寒冷地用の場合)

水抜部は水抜き以外の目的で開けないでください。

水抜部をいきなり開けると高温の湯が出てやけどをしたり、湯水が噴き出して、家財などを濡らす財産損害発生のおそれがあります。

## 施工について 適切な使用条件

〔水圧について〕

給水・給湯圧力	最低必要水圧	最高水圧
	0.05MPa (流動圧)	0.75MPa (静水圧)

- 給水・給湯圧力が0.75MPaを超える場合は、市販の減圧弁などで0.2～0.3MPa程度に減圧してください。
- 給水圧力は給湯圧力より必ず高くするか、同圧になるようにしてください。
- 給湯圧力は必ず0.05MPa以上にしてください。

〔給湯機について〕

使用最高温度	85℃以下
--------	-------

- 給湯機からの給湯管は抵抗を少なくするために最短距離で配管し、配管には必ず保温材を巻いてください。
- 給湯温度は、使用する温度より10℃以上高く設定してください。  
設定温度が低いとサーモ機能が正常に作動しないおそれがあります。
- 誤操作などによるやけど防止のため、50～60℃給湯をおすすめします。
- 給湯に蒸気を使用しないでください。
- シャワを使う際には、条件に適したガス瞬間式給湯機の号数（能力）が必要です。  
四季を通じて快適なシャワを得るために、給湯能力12号以上をおすすめします。
- 自動お湯はりなど一時止水機構を持った給湯設備を水栓の湯側配管に接続して使用した場合、自動お湯はりが終わっても水が若干出る事があります。これは、水栓の破損防止機構が働いているためです。  
このような場合は水栓のハンドル側で水を止めてください。

〔水質・用途について〕

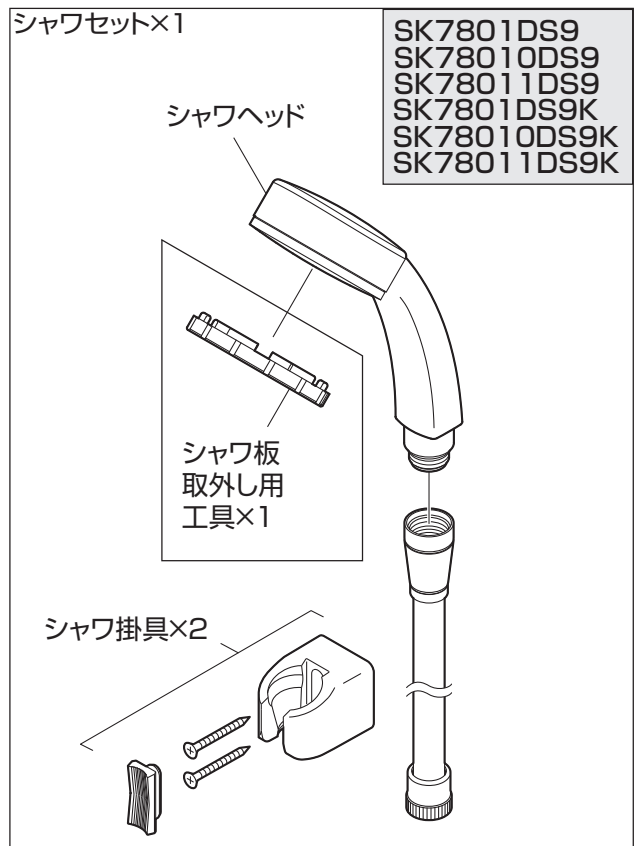
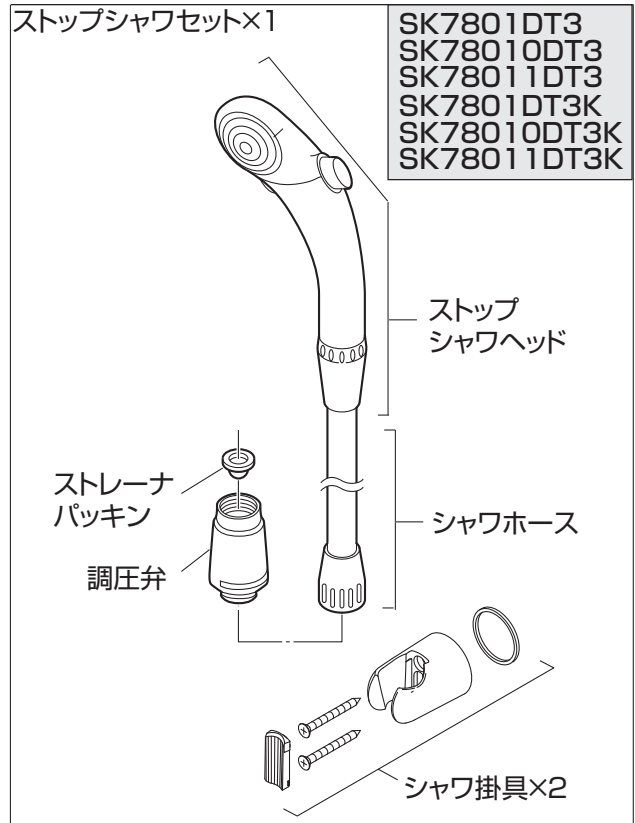
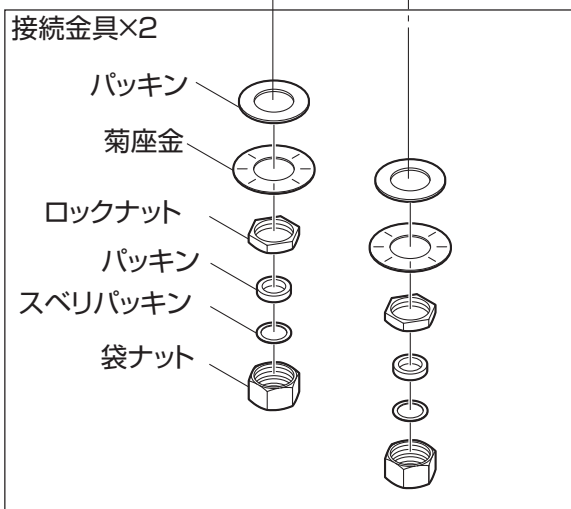
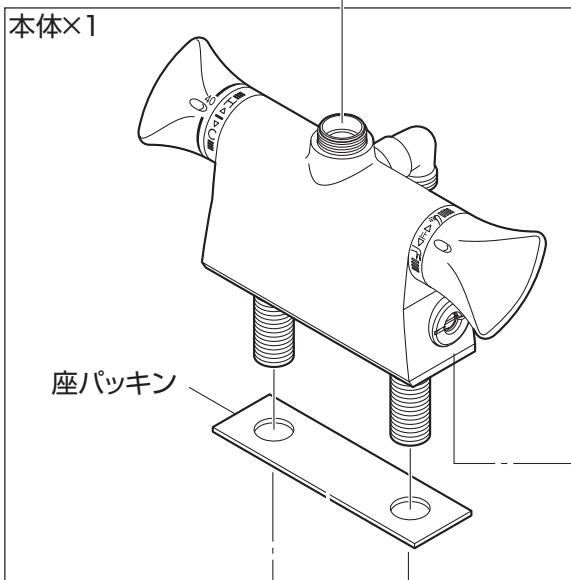
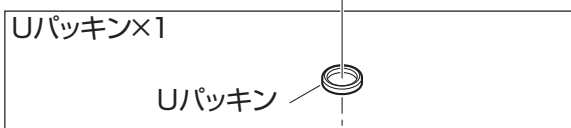
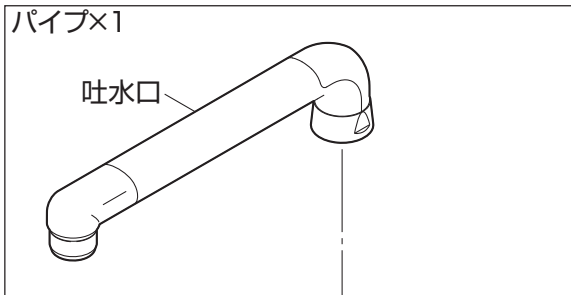
使用可能水質	水道水及び飲用可能な井戸水
用途	一般住宅用

## 施工について 施工前のご注意

- 給水は、上水道に接続してください。
- 取付後の保守点検のために必ず止水栓（別売）と点検口を設けてください。
- 止水栓は、ストレーナ付をおすすめします。
- 開梱、施工の際は製品に傷をつけないようご注意ください。

# 施工について 梱包明細

●本書(施工・取扱説明書「保証書付」)×1

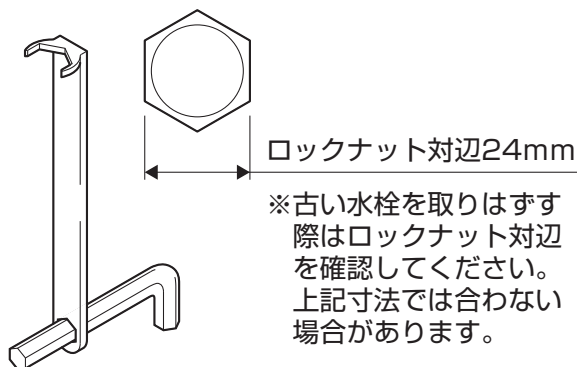


●通水検査をしていますので水が残っている場合がありますが、製品には問題ありません。

●SK7801DT3,SK7801ODT3,SK78011DT3,SK7801DT3K,SK7801ODT3K,SK78011DT3K  
については、シャワセットがストップシャワセットになります。参照:P28

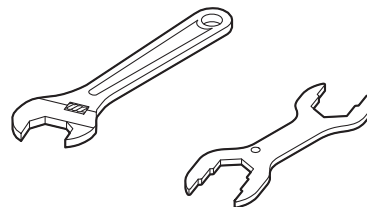
## 主な工具類

- ナット締付工具：  
水栓取付足のロックナットをまわす時に  
必要です。

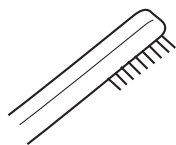


ナット締付工具  
SAN-EI品番：PR351（立水栓取付レンチ）

- スパナ・モンキーレンチなど：  
接続金具のナットがまわせる工具。



- 使い古しのハブラシなど：  
取付穴周囲などの掃除ができるもの。



- 手袋：  
ケガ防止のために着用してください。



- タオルなど：  
ケガ防止や水栓保護のために使用します。

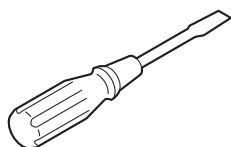


- ぞうきんなど：  
配管中の残り水を拭くのに使用します。



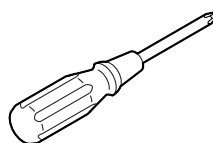
止水栓がドライバー式の場合に必要な工具（P7参照）

- マイナスドライバー

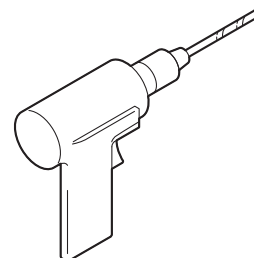


シャワ掛具を取付ける場合に  
必要な工具（参照：P9～10）

- プラス  
ドライバー



- 電動ドリル



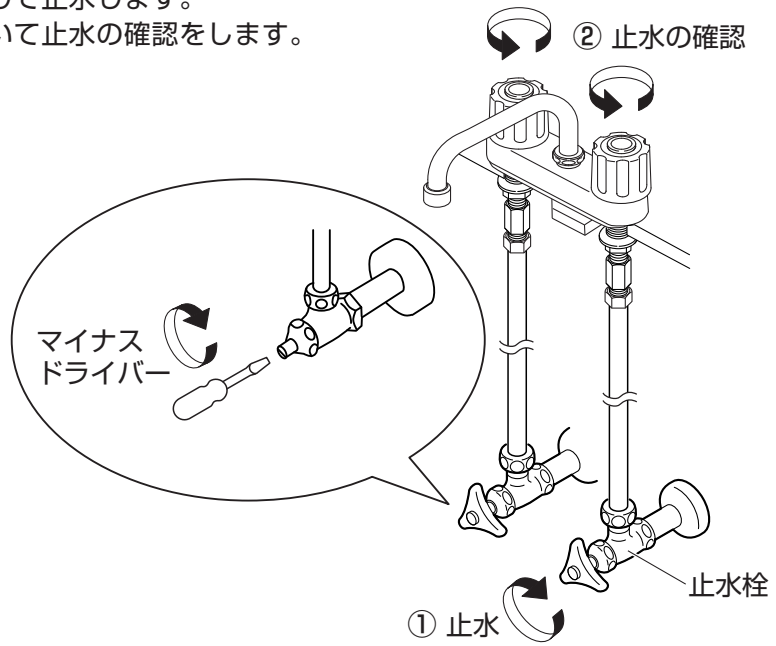


# A 古い水栓の取りはずし

※新設の場合は **B** (P8) に進んでください。

## 1 湯・水の止水栓を閉めます。

カウンター下の止水栓を右にまわして止水します。  
止水した後、水栓のハンドルを開いて止水の確認をします。



## 2 ナットを順番にゆるめて、古い水栓をはずします。

### アドバイス

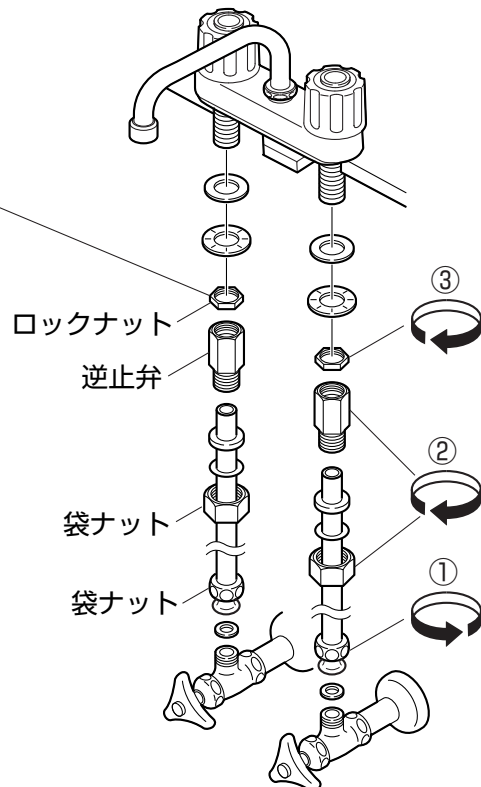
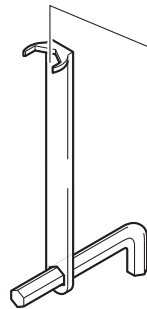
残り水を受けるためぞうきんを用意してください。

### ⚠ 注意

- ねじで手を切る場合があります。ご注意ください。
- 湯側の残り湯にご注意ください。

### 使用する工具の例

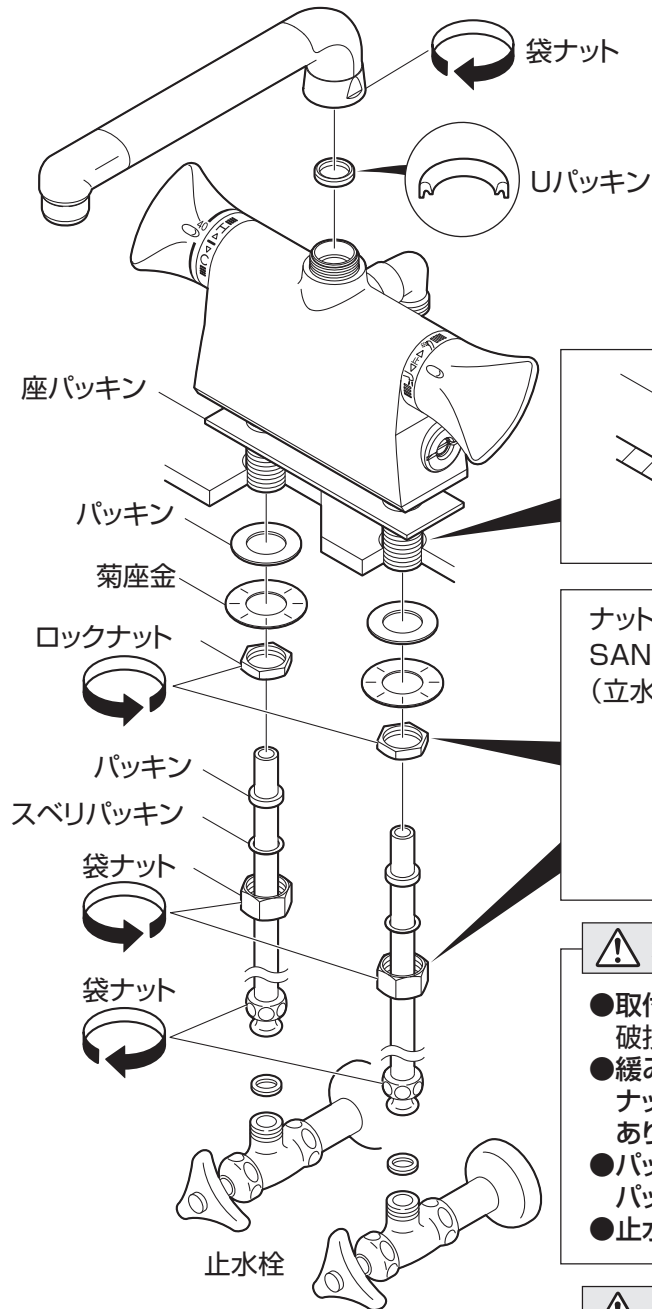
※古い水栓を取りはずす際は  
ロックナット対辺を確認し  
てください。





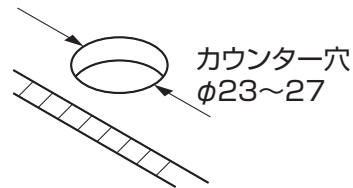
## B 新しい水栓の取付け

### 3 取付穴周囲のゴミを取り、新しい水栓を取付けます。



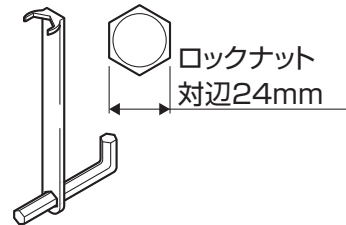
#### ⚠ 注意

配管内にゴミなどが混入すると漏水や水栓の故障の原因となります。  
特に新設の場合は、ゴミなどが混入しているため、通水して配管内のゴミを洗い流してください。



(注)  
SK78011DS9  
SK78011DS9Kは  
取付穴径φ23~25

ナット締付工具  
SAN-EI品番:PR351  
(立水栓取付レンチ)

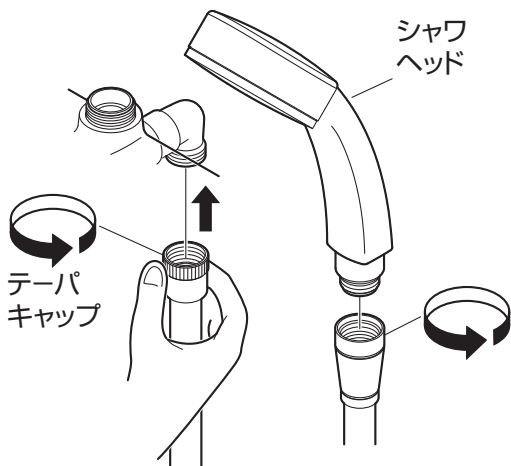
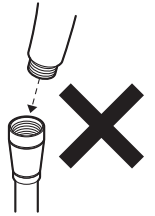


#### ⚠ 注意

- 取付時にハンドルなど可動部分を持たないでください。破損のおそれがあります。
- 緩みがないように確実に締めてください。ナットが確実に締付けられていないと、水が漏れることがあります。
- パッキンが入っていることを確認してください。パッキンが入っていないと水漏れのおそれがあります。
- 止水栓は必ず設けてください。保守点検のために必要です。

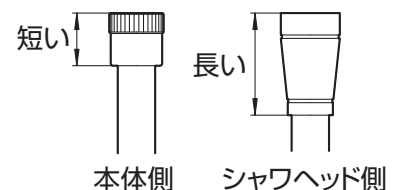
#### ⚠ 注意

- シャウヘッド・テーパキャップは手でまっすぐにねじ込んでください。工具を使用したり、斜めにねじ込むとネジ山が潰れ、接続できない場合があります。
- ホースのパッキンが入っている方を、本体に取付けてください。



※ストップシャウヘッドタイプについては、P28を参照してください。

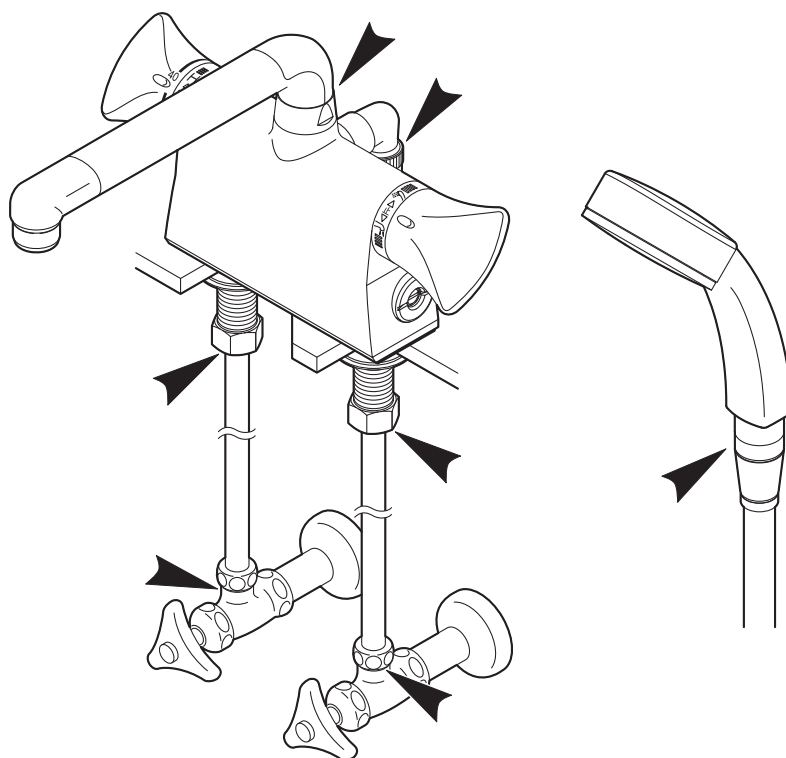
- テーパキャップは短い方が本体側です。



- 本体側のテーパキャップにパッキンが入っていることを確認してください。

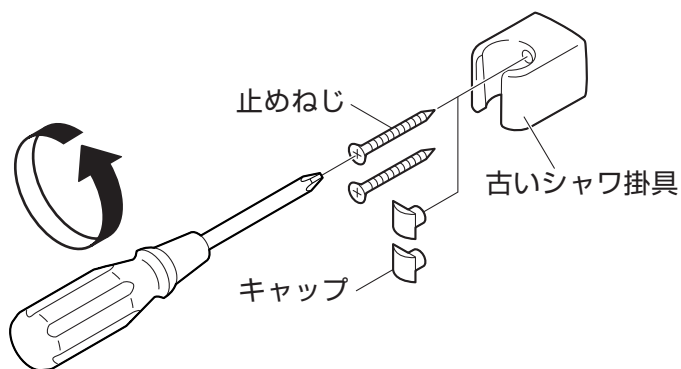
#### 4 止水栓を開いて水漏れをチェックします。

接続後、各部に水漏れがないか必ず確認してください。  
水漏れがある場合は、もう一度はじめからやり直してください。



#### 5 シャワ掛具を取付けます。

(1) 古いシャワ掛具の止めねじをはずします。



#### ⚠ 注意

止めねじがない場合や止めねじをはずしてもシャワ掛具がはずれない場合は、接着剤などで固定している可能性があります。  
無理してはらずそうとしないで、そのままお使いください。

(2) 穴を掃除します。



## ■ 新設の場合

- ① シャワ掛具の位置を決め、ねじ取付位置に印を付けます。



- ② 印を付けた位置に電動ドリルなどで穴を開けます。  
(コンクリートやタイル張りの場合は、超硬ドリルを使用します。)

手順③のアンカープラグ (市販) に適合するドリル径で開けてください。

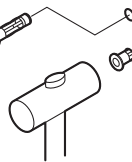
電動ドリル



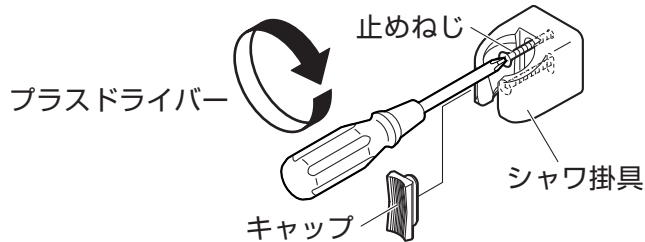
推奨取付ピッチ20mm  
(17~25mmの範囲で調整できます。)

- ③ 電動ドリルなどで開けた穴にアンカープラグを差し込みます。

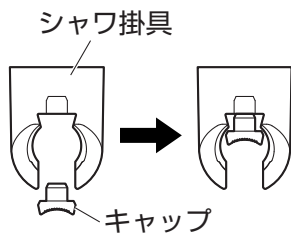
アンカープラグ (市販)  
当社の止めねじ4.5×45  
に対応するアンカープラグ  
を使用してください。



- (3) シャワ掛具を止めねじでしっかりと固定します。  
最後に穴をキャップでふさぎます。



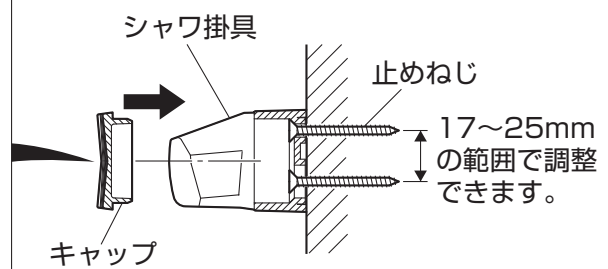
- 1 キャップをシャワ掛具の穴に入れます。



- 2 キャップの片側を入れます。

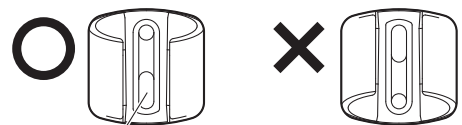


- 3 キャップの中心を押します。



### ⚠ 注意

シャワ掛具の向きに注意してください。  
止めねじ穴の長い方が下です。








穴の長い方が下

# ご使用について

# ご使用に関する安全上のご注意

●ここに示した注意事項は、状況によって重大な結果(傷害・物損)に結び付く可能性があります。いずれも、安全に関する重要な内容を記載していますので、必ず守ってください。

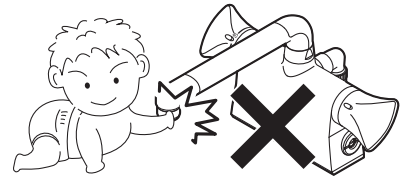
## 用語および記号の説明

- 警告** ……………「取扱いを誤った場合に、使用者が死亡または重傷を負う危険な状態が生じる事が想定されます」
- 注意** ……………「取扱いを誤った場合に、使用者が軽傷を負うかまたは物的損害が発生する危険な状態が生じる事が想定されます」
-  ……………「注意しなさい!」(上記の「注意」と併用して注意をうながす記号です。必ずお読みになり、記載事項を守ってください。)
-  ……………「してはいけません!」(一般的な禁止記号です。)
-  ……………「分解してはいけません!」
-  ……………「指示した場所に触れてはいけません!」
-  ……………「指示通りにしなさい!」(一般的な行動指示記号です。)

## 警告



小さいお子様だけのご使用は、避けてください。  
やけど・けがをすることがあります。



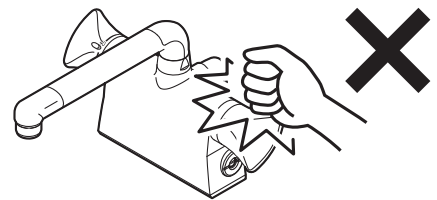
## 注意



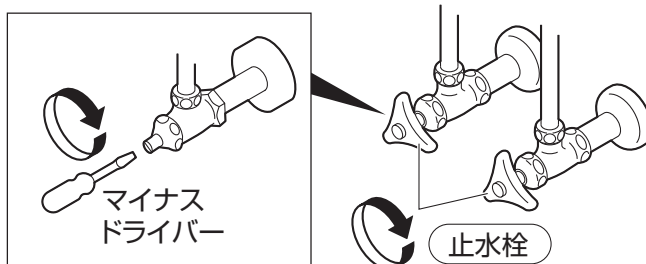
朝一番の使い始めの水は飲まずに別の用途にお使いください。  
しばらく使われないと、水栓内の水は消毒用の塩素がなくなってしまう、におうことがあります。



製品に強い力や衝撃を与えないでください。  
故障や漏水の原因になります。



ストレーナ付逆止弁の掃除をする際は、いきなりストレーナ付逆止弁を緩めず、止水栓を閉めてから行ってください。  
湯水が噴き出して、やけどや家財などを濡らす財産損害発生のおそれがあります。参照:P21

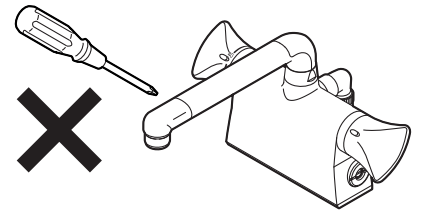


## ⚠ 注意



分解は、保守・点検の決められた項目以外はしないでください。

器具が破損し、やけど・けがをしたり、水漏れで家財などを濡らす財産損害発生のおそれがあります。



凍結が予想される場所でご使用になる場合は、凍結予防を確実に実施してください。

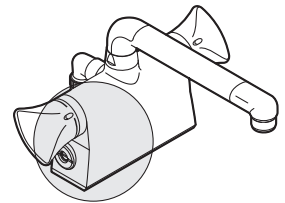
凍結破損で水漏れし、家財などを濡らす財産損害発生のおそれがあります。

参照：P19



水栓の左側には直接肌を触れないでください。

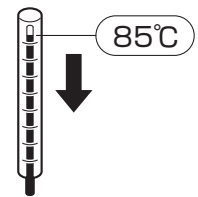
給湯側のため高温になっており、やけどをするおそれがあります。



(給湯器の設定温度について)

給湯温度は最高85℃まででお使いください。

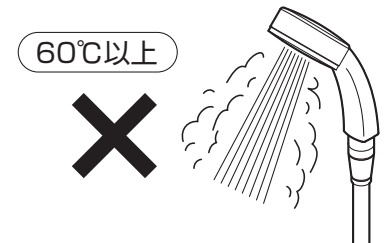
85℃以上でご使用になると器具の寿命が短くなります。なお、誤操作などによるやけど防止のため、50～60℃給湯をおすすめします。



シャワには高温の湯(60℃以上)を通さないでください。

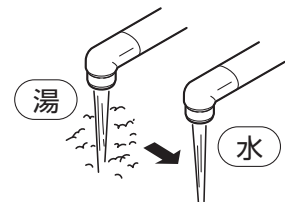
給湯温度が60℃以上の場合は、吐水温度が60℃以下になるように調節してください。

シャワヘッドが破損して、やけどをするおそれがあります。安全のため、適温でのご使用をおすすめします。



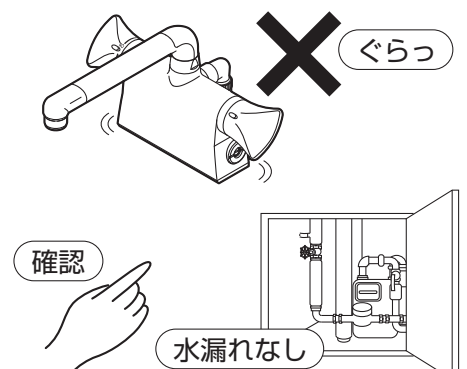
湯をお使いの後は、しばらく水を流してから止水してください。

次に使用する際、水栓内に残っている高温の湯が出て、やけどをするおそれがあります。



定期的に、配管周りの水漏れや、ガタツキがないか確認してください。

劣化・摩耗などで部品が破損し、やけど・けがをしたり、水漏れして家財などを濡らす財産損害発生のおそれがあります。



## ⚠️ 注意



温度調節ハンドルの温度位置を確かめて吐水してください。

高温の湯が出てやけどをするおそれがあります。



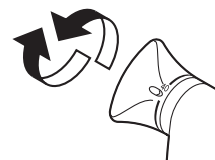
切替ハンドルは、ゆっくり回してください。

切替ハンドルを急に閉めると、配管に衝撃が加わり、水漏れで家財などを濡らす財産損害発生のおそれがあります。



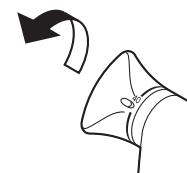
日頃から、ときどき温度調節ハンドルを回してください。

温度調節ハンドルを長期間回さずに使用すると機能部に水あかなどが付着し、温度調節機能が損なわれるおそれがあります。



高温の湯をお使いの後は必ず温度を40℃以下に戻してください。

次に使用する際、いきなり高温の湯が出てやけどをするおそれがあります。



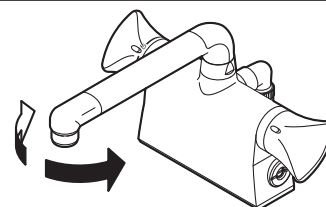
温度調節ハンドルは、ゆっくり回してください。

温度調節ハンドルを急に回すと、温度が急上昇し、やけどをするおそれがあります。



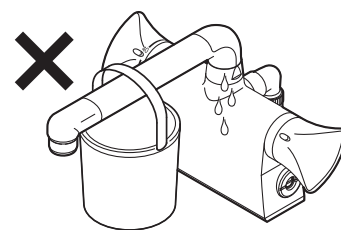
日頃から、ときどき吐水口を回してください。

吐水口を長期間回さずに使用すると水あかなどが付着し、無理に回そうとすると、水漏れの原因になります。



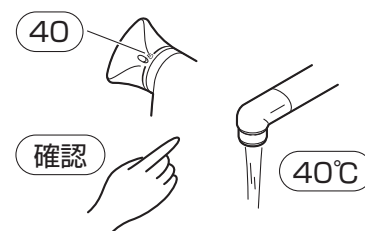
吐水口先端に重いものを下げたり、力をかけて回したりしないでください。

摩耗、変形などでパッキンの寿命が短くなり、吐水時に吐水口部から微少の水がにじみ出るおそれがあります。



凍結した場合は温度調節ハンドルの目盛り"40"と吐水温度がまっているか確認してください。

凍結すると本体内の部品が破損し、設定温度がずれてやけどをするおそれがあります。



シャワをお使いになる前に、必ず手で適温であることを確かめてください。

高温の湯が出てやけどをするおそれがあります。



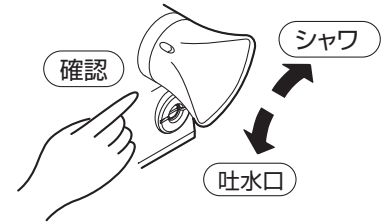


## ⚠ 注意



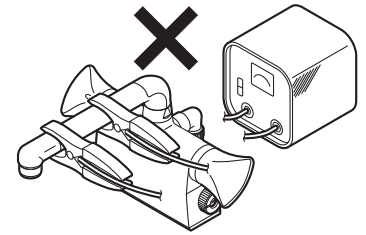
お使いになる前に、吐水口側かシャワ側かを切替ハンドルで確認してから湯をお使いください。

間違えると、やけどをするおそれがあります。



解氷機やアースを水栓に通电しないでください。

水栓が発熱で破損し、家財などを濡らす財産損害発生のおそれがあります。



(寒冷地用の場合)

凍結が予想される際は、配管と水栓の水抜き操作を同時に行ってください。

凍結破損で漏水し、家財などを濡らす財産損害発生のおそれがあります。

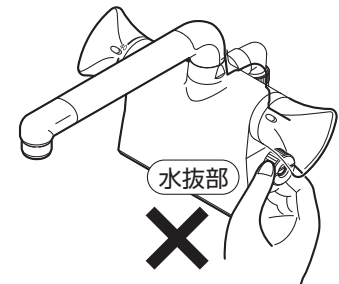
参照:P19



(寒冷地用の場合)

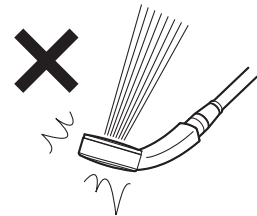
水抜き部は水抜き以外の目的で開けないでください。

水抜き部をいきなり開けると高温の湯が出てやけどをしたり、湯水が噴き出して、家財などを濡らす財産損害発生のおそれがあります。



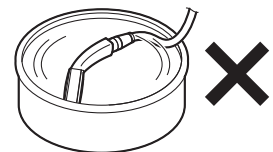
メッキ付シャワヘッドに衝撃を与えたり、落としたりしないでください。

メッキの表面が割れて、けがをするおそれがあります。万が一メッキの表面が割れた場合は、新しいシャワヘッドに交換してください。



シャワホースやシャワヘッドを洗面器などに漬けたまま放置しないでください。

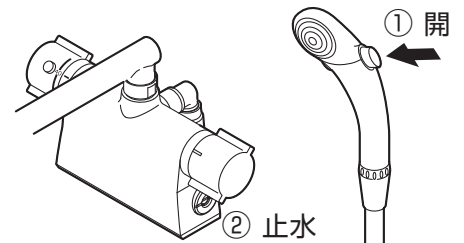
汚水が器具に逆流するおそれがあります。



(ストップシャワヘッドタイプの場合)

使用後は必ず、ストップシャワヘッドの開閉ボタンを開側にして、水栓の切替ハンドルで止水してください。

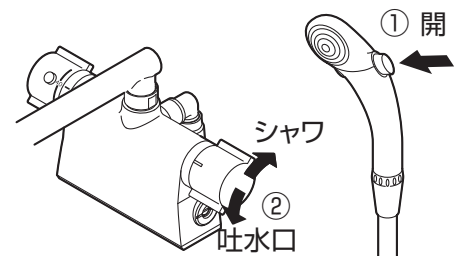
ホース内部に圧力がかかり水栓が破損し、家財などを濡らす財産損害発生のおそれがあります。



(ストップシャワヘッドタイプの場合)

水栓の切替ハンドルを操作する場合は、ストップシャワヘッドの開閉ボタンを開側にしてからおこなってください。

ホース内部に圧力がかかり水栓が破損し、家財などを濡らす財産損害発生のおそれがあります。





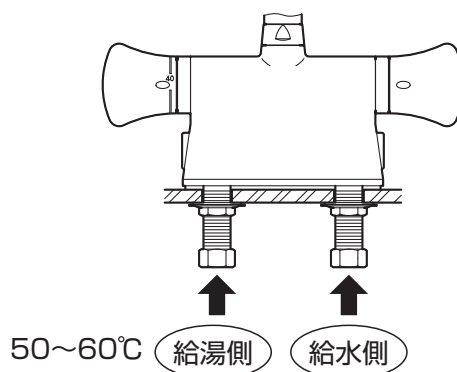
# ご使用について〔ご使用前に〕

## 給湯温度の設定

■ 給湯機（給湯リモコンなど）の給湯温度は、誤操作などによるやけど防止のため、50～60℃設定をおすすめします。

給湯機の設定温度が優先されるため、設定温度が低いとサーモ機能が正常に作動しないおそれがあります。

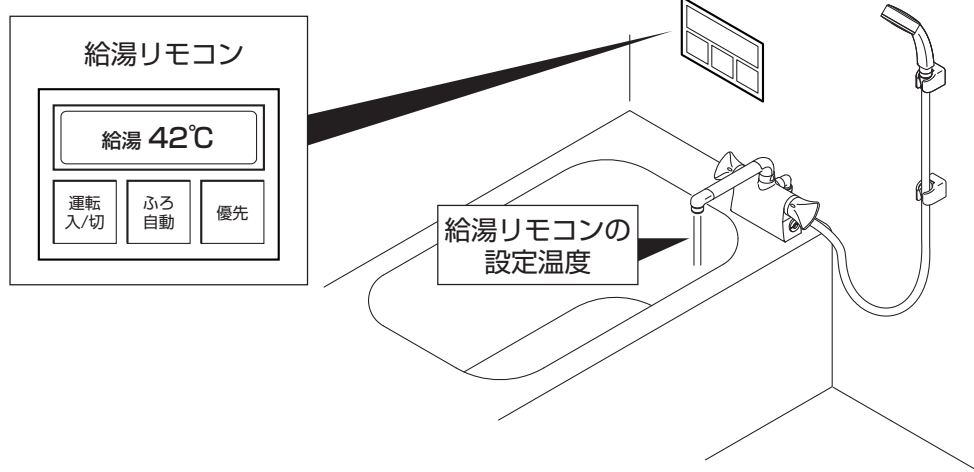
※給湯温度を42℃に設定した場合はサーモの構造上温度調節ハンドルをH側全開にしても高温の湯は出ません。



### こんなときは〔給湯温度を42℃に設定した場合〕

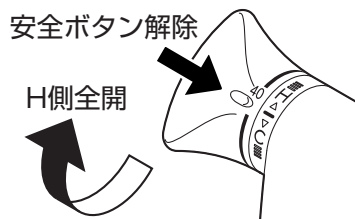
Q

高温の湯が出ない。



A

給湯機（給湯リモコンなど）の給湯温度を60℃設定した後、水栓側の温度調節ハンドルをH側へまわす事により、高温の湯が吐水されます。



⚠ 注意

温度調節ハンドルをH側全開で使用すると、サーモ機能が作動しないため、やけどのおそれがあります。

高温の湯を使用した後は、給湯リモコンと温度調節ハンドルを適温に戻してしばらく水を流してください。

（注）水温の高い夏場で吐水量を少なくして使うと瞬間式給湯機の場合、着火しないことがあります。この場合には、水栓側のハンドルを全開に（吐水量を多く）するか、給湯機の温度設定を下げてください。



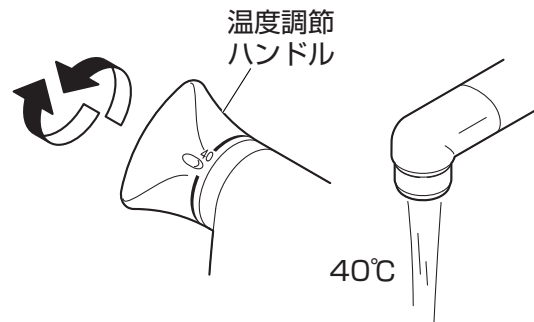
## ご使用について〔ご使用前に〕 温度調節ハンドルの設定

温度調節部は工場出荷前に調整済ですが、取付現場の圧力、給湯温度などの条件により目盛と異なる温度の混合水が出る事があります。  
このような場合は下記の設定を行ってください。

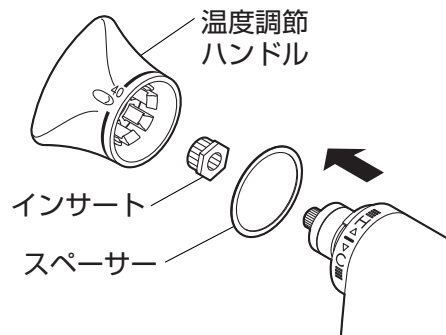
### 1 給湯機の給湯温度を設定します。

給湯温度の設定については P15を参照してください。

### 2 温度調節ハンドルの目盛と関係なく吐水温度が適温（およそ40℃）になるようにまわします。

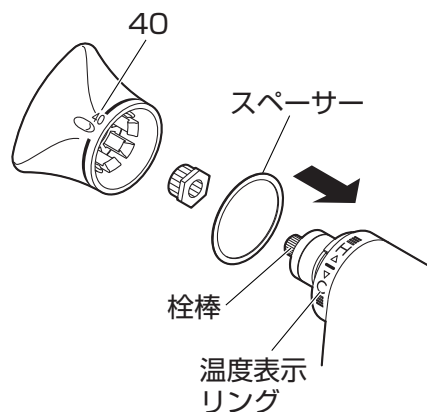


### 3 吐水温度が適温（およそ40℃）になる位置で温度調節ハンドルをはずします。 ハンドルははめ込み式のため、強く引っ張って抜いてください。



### 4 目盛の40の文字と温度表示リングの — マークを合わせて、温度調節ハンドルを取付けます。

ハンドルはカチッと音がするまで押し込んでください。



- (注)
- 温度調節ハンドルを取付ける時、栓棒をまわさないようにしてください。
  - 目盛・数字とも目安としてご使用ください。
  - 温度調節ハンドル取付け後、温度調節ハンドルを水側へ全開にまわし、給湯機が着火しないことを確認してください。  
着火する場合は、吐水温度を下げ再度、温度調節ハンドルを取付けてください。
  - 部品をなくさないように注意してください。

## ご使用について 温度調節

温度調節ハンドルをまわす事によって温度調節ができます。

### 温度調節

安全ボタンを目盛に合わせる。

数字は温度の目安としてご使用ください。

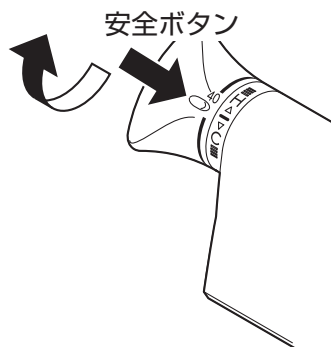
ハンドルを手前にまわす → 温度が下がる

ハンドルを奥にまわす → 温度が上がる



### 高温の使用

安全ボタンを押してまわす。



#### ⚠ 注意

- 安全ボタンを押さずに回すと器具を破損するおそれがあります。
- 高温の湯を使用した後は必ず、温度調節ハンドルを40以下に戻してしばらく水を流してください。

## ご使用について 吐水・止水とシャワ側への切替え

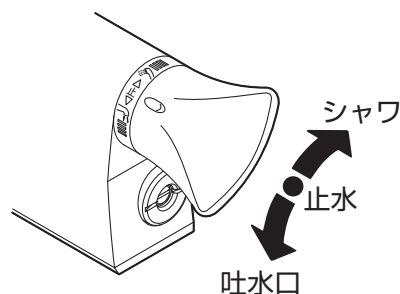
ハンドルを手前にまわす → 吐水口

ハンドルを奥にまわす → シャワ

中央 → 止水

#### ⚠ 注意

- 切替ハンドルは全開でご使用ください。
- 流量を調節する場合は、止水栓または流量調節栓で調節してください。



#### ⚠ 注意

止水後、シャワヘッドから水滴がしばらく落ちる事がありますが、シャワヘッド内の残留水です。異常ではありません。

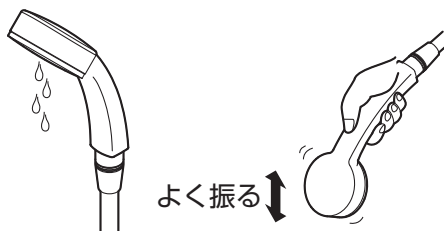
いつもポタポタ出ているのはハンドルの閉め方がゆるいか水栓の一時止水切替ユニットが故障しているかのどちらかです。

しかし、使用直後の一定時間だけの現象であれば閉め方、摩耗や故障ではありません。

シャワヘッド内の水はシャワ散水板の表面張力により滞留しています。

振動や浴室ドアの開け閉めによる気圧の変化などにより表面張力が弱くなり、ポタポタと流れ出ることがあります。

※残留水を抜きたい場合は、シャワヘッドをよく振ってください。

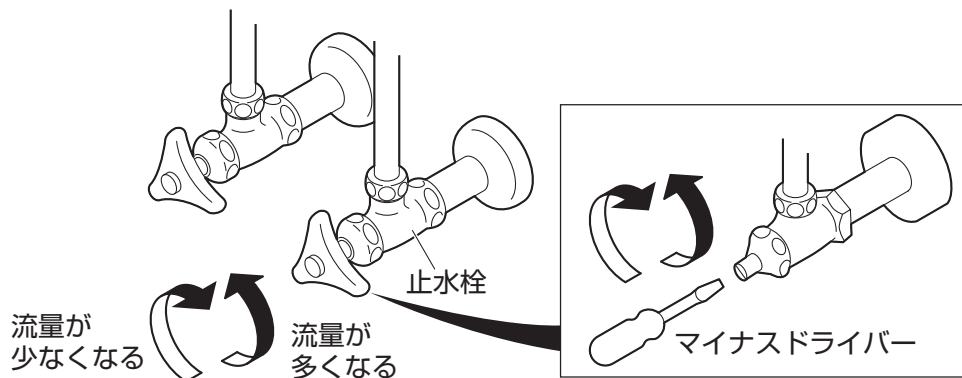


# ご使用について 流量調節

止水栓または流量調節栓をまわす事により流量を調節したり、配管からの水を止める事ができます。

## 止水栓の場合

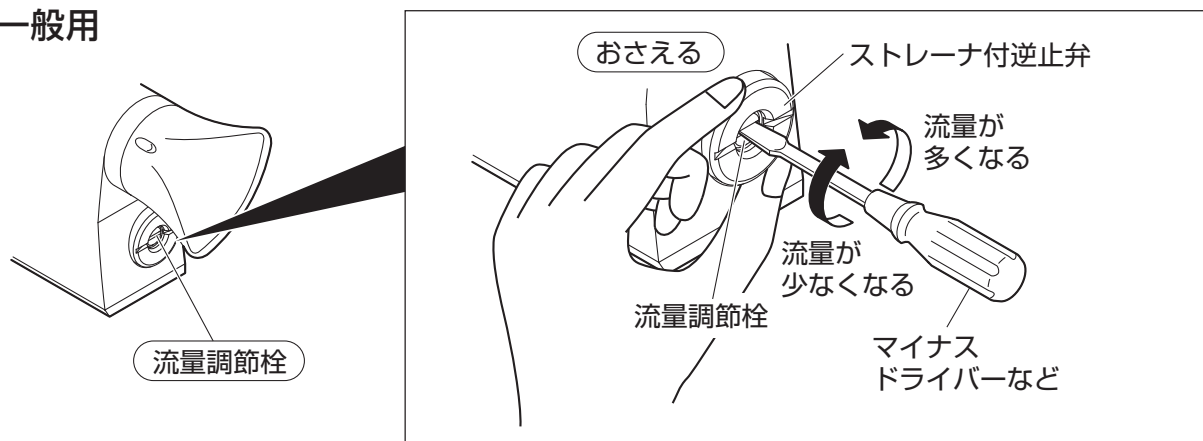
止水栓のハンドルをまわす事により流量を調節したり、配管からの水を止める事ができます。



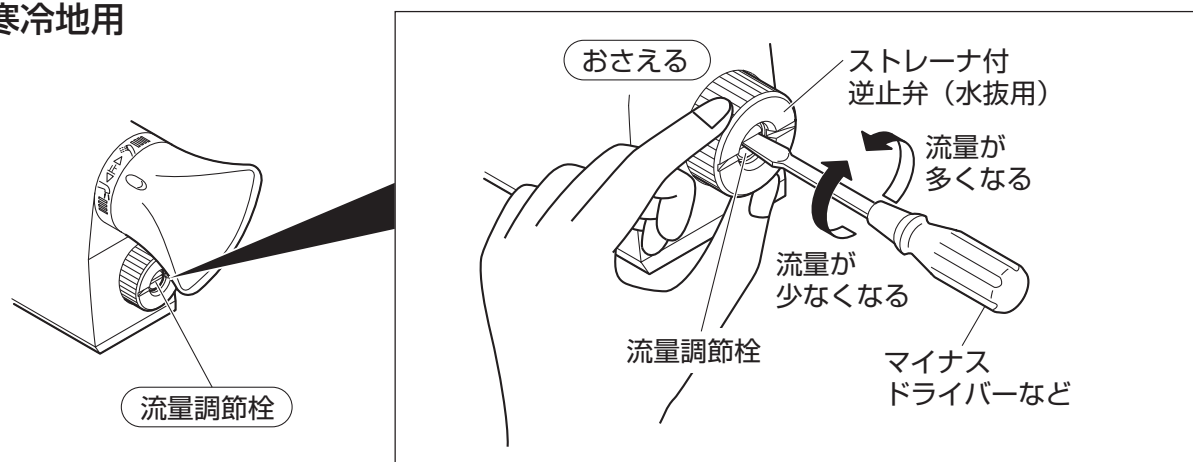
## 流量調節栓の場合

ドライバーでまわす事により流量を調節したり、配管からの水を止める事ができます。

### ■ 一般用



### ■ 寒冷地用



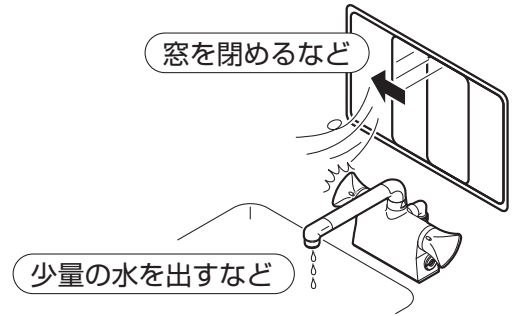
### ⚠ 注意

- ストレーナ付逆止弁がまわらないように、ストレーナ付逆止弁をもって流量調節栓をまわしてください。ストレーナ付逆止弁がはずれると高温の湯が出てやけどをしたり、湯水が噴き出して、家財などを濡らす財産損害のおそれがあります。
- 湯側のストレーナ付逆止弁は、高温になっている場合がありますので、ご注意ください。

## 凍結予防について 一般用の場合

一般用でも凍結のおそれがある場合は、次の処置によって凍結を予防できる場合があります。

- 水栓より少量の水を出してください。  
(目安として1分間に牛乳ビン1本程度)
  - 配管部などに保温材を巻いてください。
  - 屋内の窓を閉めるなどして水栓周囲の温度が氷点下にならないようにしてください。
- ※凍結による破損は保証期間内でも有料修理となります。



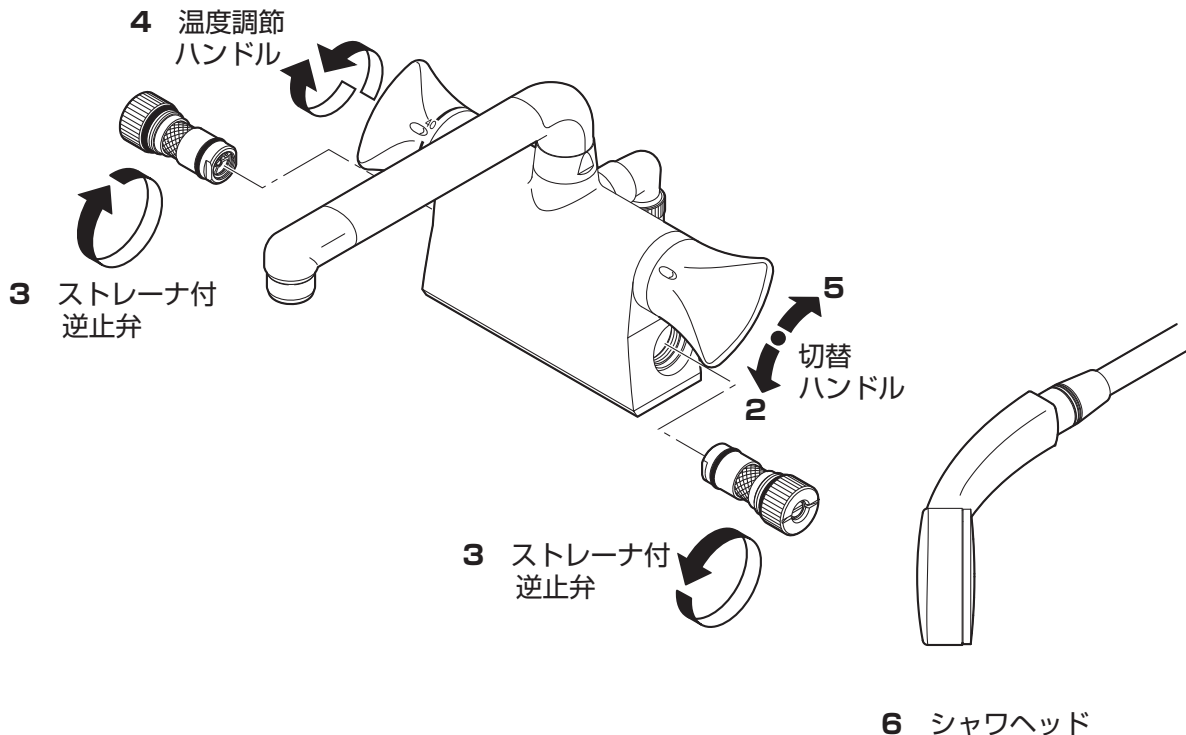
## 凍結予防について 寒冷地用の場合 (水抜方法)

寒冷地用は寒冷地において配管中の水を抜く設備 (水抜栓) とあわせて使用する製品です。  
凍結のおそれがある場合は、下記の方法で水抜きをしてください。

- 1 配管の水抜栓を操作します。
- 2 切替ハンドルを吐水口側へまわします。
- 3 ストレーナ付逆止弁をとりはずします。
- 4 温度調節ハンドルをH側へまわして水を抜き、さらにC側へまわして水を抜きます。  
(数回まわす)
- 5 切替ハンドルをシャワ側へまわします。
- 6 シャワヘッドを器具より下にさげ、シャワヘッドとホースを振って水を抜き、床に置きます。

### ⚠ 注意

- ストレーナ付逆止弁は熱くなっており、やけどをするおそれがあります。ご注意ください。
- 水抜き部は高温の湯が出てやけどをするおそれがあります。ご注意ください。



### 再使用時

- ストレーナ付逆止弁が確実に閉まっているか確認してから、通水してください。
- 水抜きをしてもストレーナの網に付着した水滴が凍り、吐水しない場合があります。その場合は、ぬるま湯をかけて温めてください。

## 日頃のお手入れ 製品についての汚れの拭き取り

製品についての汚れを放置しておくと、汚れが落ちにくくなる場合があります。  
快適にお使いいただくために、日頃のお手入れをおすすめします。

- 柔らかい布で水拭きして、よくしぼった布で汚れを拭き取ってください。
- 汚れが目立つときは、中性洗剤を柔らかい布にふくませて拭き取った後水拭きして、よくしぼった布で汚れを拭き取ってください。

### ⚠ 注意



次のものは使用しないでください。  
変色や傷みのおそれがあります。

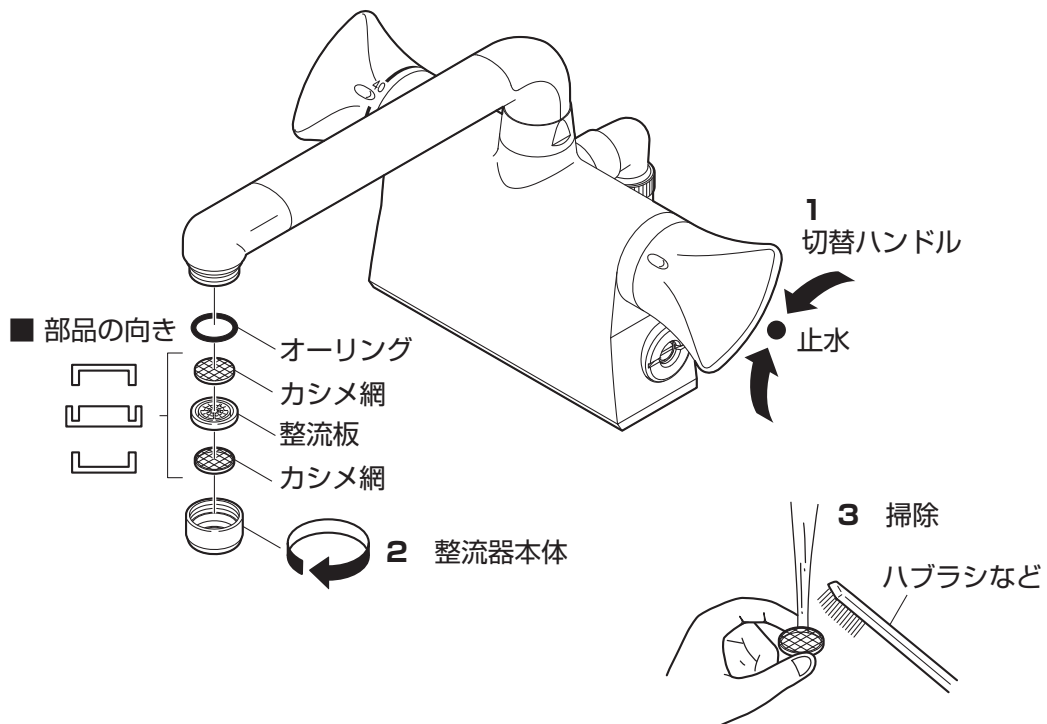
- 酸性・アルカリ性および塩素系の洗剤類  
※特に酸性洗剤はメッキを侵します。
- ベンジン・シンナー・ラッカー・アルコールなどの溶剤や油類
- クレンザーなどの粒子の粗い洗剤
- ナイロンたわしなど



## 日頃のお手入れ 吐水口の掃除

近所で水道工事があつたり、長期間使用し湯水の出が悪くなった時にお調べください。

- 1 切替ハンドルをまわし、止水します。
- 2 整流器本体をはずします。
- 3 ハブラシなどで網部分を掃除します。



### 再使用时

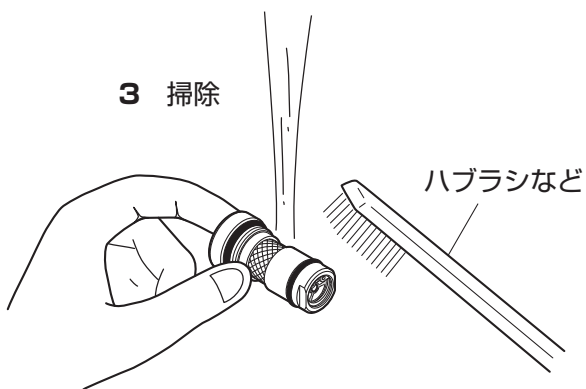
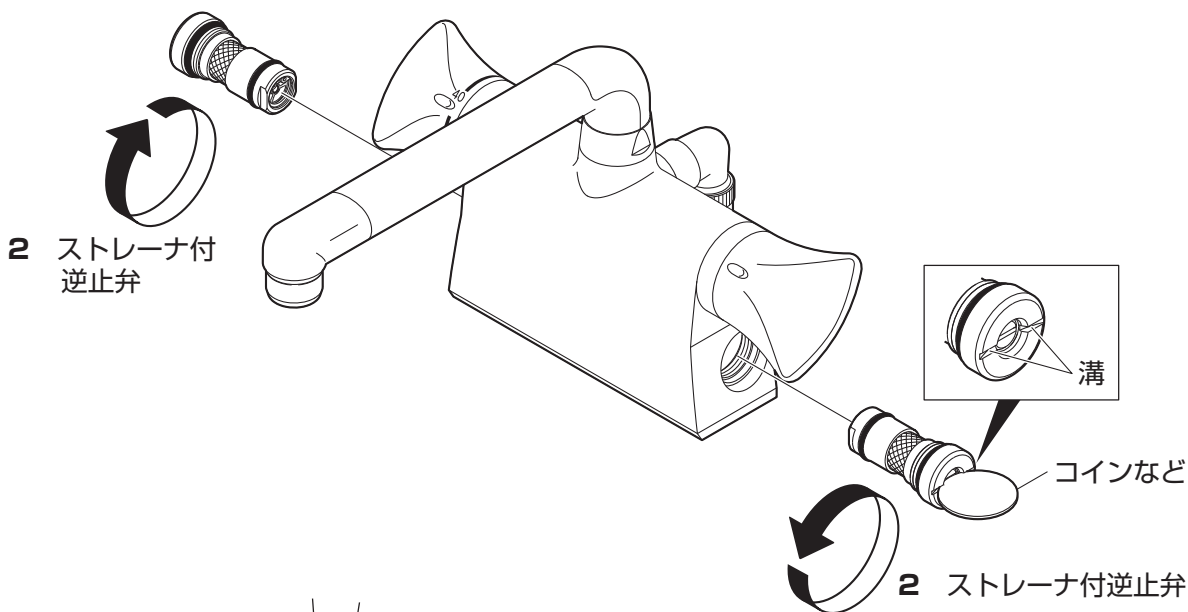
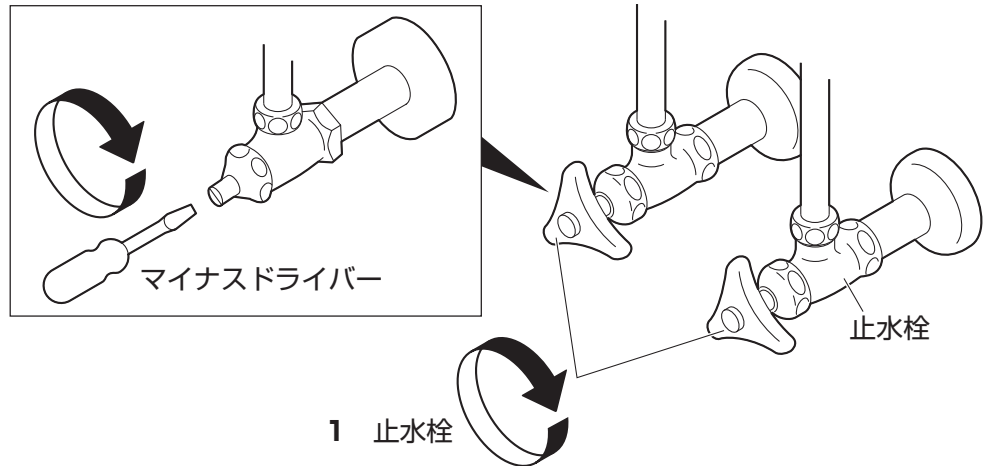
整流器本体が確実に閉まっているか確認してから、通水してください。



# 日頃のお手入れ ストレーナ付逆止弁の掃除

近所で水道工事があつたり、長期間使用し湯水の出が悪くなった時にお調べください。

- 1 止水栓を閉めて止水します。
- 2 コインなどでストレーナ付逆止弁をはずします。
- 3 ハブラシなどでストレーナ付逆止弁の網部分を掃除します。



(注) 流量調節栓がまわった場合は、掃除後に再度、流量調節をしてください。

## 再使用时

ストレーナ付逆止弁が確実に閉まっているか確認してから、通水してください。



# 水栓の定期的な点検・部品交換について

水栓の性能を維持するために定期的な点検・部品交換が必要です。

摩耗劣化部品は、5年を交換の目安としておりますが、逆止弁については、より安全を考え、早め(3~5年)の点検・交換をおすすめします。(交換時期は、使用環境などにより異なります。)

点検、部品の交換は工事店や水栓メーカー、専門業者にご依頼ください。

## 定期点検・部品交換

使用年数

| 1 | 2 | 3 | 4 | 5 | 6 | 7 | 8 | 9 | 10 | 11 | 12 |

お客様による日常のお手入れ・点検

摩耗劣化部品の交換

買替え  
ご検討

日頃のお手入れについてはP20~21をご確認ください。

摩耗劣化部品とは、日頃使用する度に摺動する、または摩耗及び劣化しやすい部品のことです。

摩耗劣化部品の例

一時止水切替ユニット・サーモカートリッジ(温調バルブ)・逆止弁(逆流防止弁)・シャワホース・シャワヘッド・ハンドル・ストレーナ・パッキン・オーリングなど

バルブやパッキンが劣化すると水漏れの原因となります。この場合、該当部品の交換が必要です。部品の詳細についてはP25、部品交換を依頼される場合は、「保証とアフターサービス」(P30)を参照してください。

## 定期的な点検 可動部分の点検

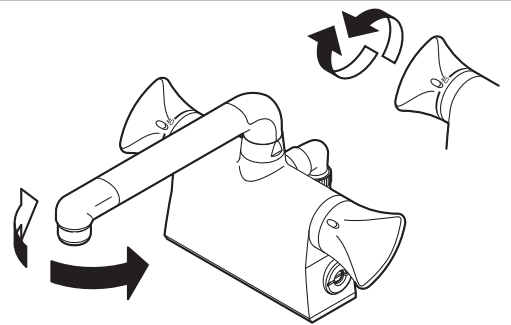
可動部分が固くて動きが悪い場合は、水あか固着や潤滑剤切れです。

放置すると故障の原因になりますので、「保証とアフターサービス」(P30)を参照し、修理をご依頼ください。

温度調節ハンドル・吐水口の点検は下記を参照ください。

日頃から、ときどき温度調節ハンドル・吐水口を回してください。  
(月1回を目安)

温度調節ハンドルを長期間回さずに使用すると機能部に水あかなどが付着し、温度調節機能が損なわれるおそれがあります。吐水口を長期間回さずに使用すると水あかなどが付着し、無理に回そうとすると、水漏れ・異音の発生の原因になります。温度調節ハンドル・吐水口が回らなくなった場合は、「保証とアフターサービス」(P30)を参照し、修理をご依頼ください。



## 定期的な点検 配管周りの水漏れ・器具のガタツキ

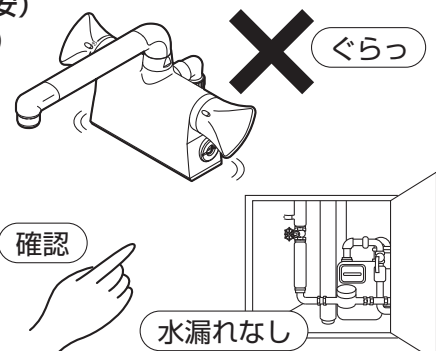
定期的な、配管周りの水漏れがないか確認してください。(年2回を目安)

定期的な、器具のガタツキがないか確認してください。(年2回を目安)

劣化・摩耗などで部品が破損し、やけど・けがをしたり、水漏れして家財などを濡らす財産損害発生のおそれがあります。

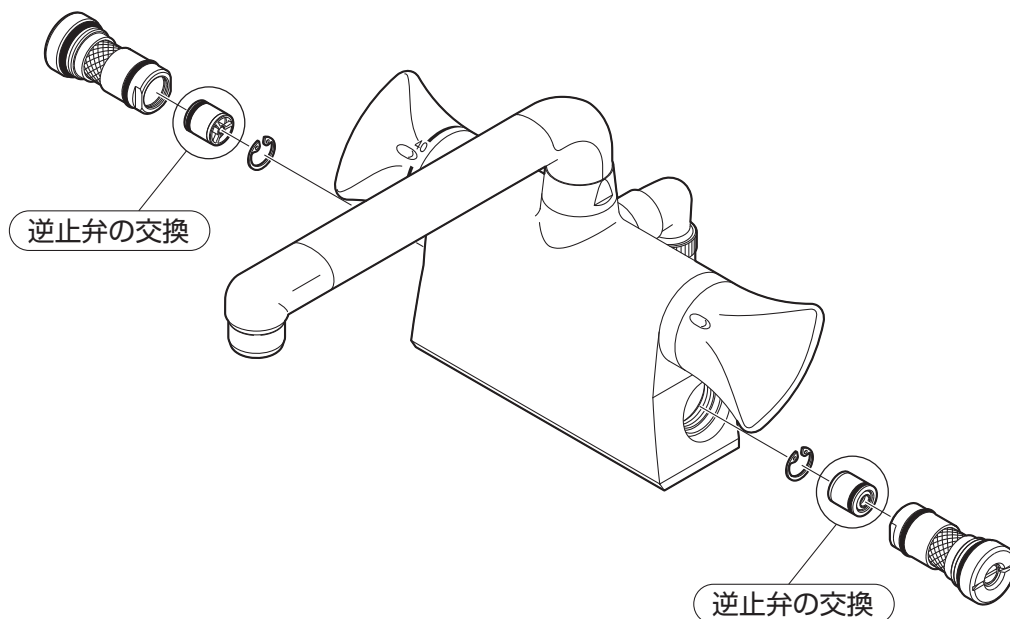
漏水を確認した場合は、流量調節栓または配管中の元栓を閉めてください。

修理の依頼をされる場合は「保証とアフターサービス」(P30)を参照してください。



逆止弁の交換時期の目安：3～5年

万が一、逆止弁が正常に機能しない場合、状況によっては水栓から一度吐水した水が逆流するおそれがあります。



※交換時期は、使用環境などにより異なります。

※逆止弁の交換を依頼される場合は「保証とアフターサービス」(P30)を参照してください。

# こんなときは 故障？ その前に

修理をご依頼される前に、次の表に従って点検してください。

現象	点検項目	処置
流量が少ない	止水栓または流量調節栓は開いていますか。	止水栓または流量調節栓で流量を調節する。 参照：P18
	ゴミづまりはありませんか。	ストレーナ付逆止弁・吐水口の掃除をする。 参照：P20～21
高温しかでない	水側の止水栓または流量調節栓は開いていますか。	止水栓または流量調節栓で流量を調節する。 参照：P18
低温しかでない	給湯機からお湯がきていますか。	給湯機の設定温度・作動を確認する。 参照：P15
	湯側の止水栓または流量調節栓は開いていますか。	止水栓または流量調節栓で流量を調節する。 参照：P18
温度調節がうまくできない	湯側・水側の止水栓または流量調節栓は開いていますか。	止水栓または流量調節栓で流量を調節する。 参照：P18
	給湯機からお湯がきていますか。	給湯機の設定温度・作動を確認する。 参照：P15
	ゴミづまりはありませんか。	ストレーナ付逆止弁・吐水口の掃除をする。 参照：P20～21
流量が安定しない	温度調節ハンドルの設定は合っていますか。	温度調節ハンドルの設定を確認する。 参照：P16
	切替ハンドルを全開にしていますか。	切替ハンドルを全開にし、水側の止水栓または流量調節栓で流量を少ししぼる。 参照：P18
流水音が鳴る	切替ハンドルを全開にしていますか。	切替ハンドルを全開にし、止水栓または流量調節栓で流量を調節する。 参照：P18
水はねが気になる	—————	止水栓または流量調節栓で流量を調節する。 参照：P18

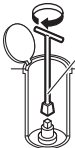
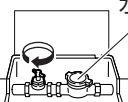
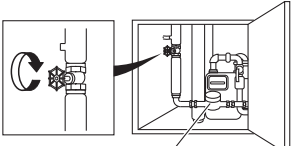
以上の点検を実施されても、不具合がなくなる場合はお手数ですがお買上げの販売店（工事店）に修理をご依頼ください。

●修理される方は次の表に従って点検してください。

現象	点検項目
各接合部及びハンドル部から水が漏れる	老朽化や使用環境により部品の劣化やゴミかみのおそれがあります。各接合部からの水漏れの場合は、水漏れ箇所を交換してください。ハンドルからの水漏れの場合は、一時止水切替ユニット及びサーモセットを交換してください。 参照：P25
止水しても吐水口から水が漏れる	老朽化や使用環境により部品の劣化やゴミかみのおそれがあります。一時止水切替ユニットを交換してください。 参照：P25
シャワホースから水が漏れる	老朽化や使用環境により部品の劣化のおそれがあります。シャワホースを交換してください。 参照：P25

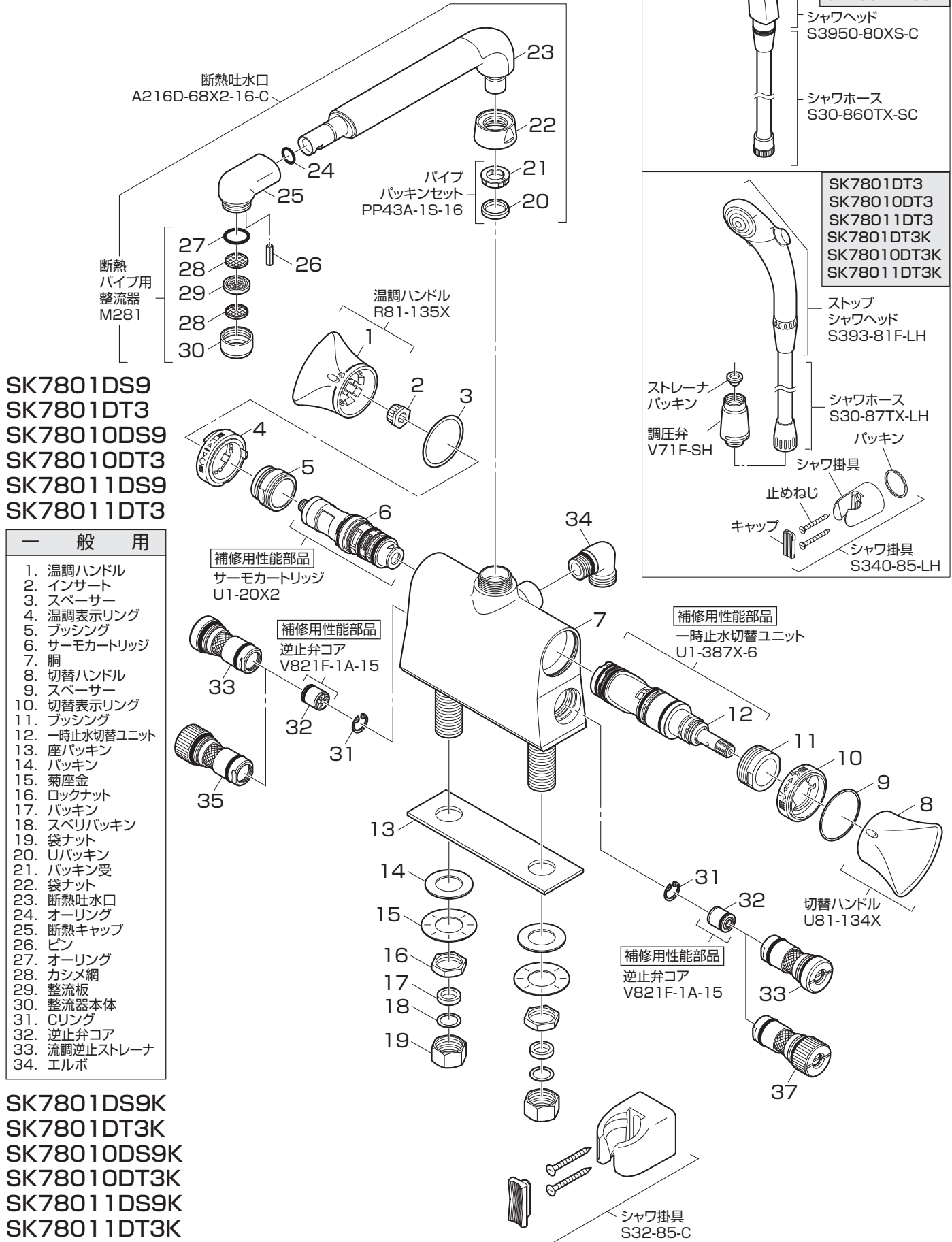
## 漏水した場合の処置

漏水した場合は、止水栓、流量調節栓または配管中の元栓を閉めてください。

<b>止水栓・流量調節栓の閉め方</b>	「流量調節」を参照してください。 参照：P18
<b>元栓の閉め方</b>	<p>元栓ボックス（メーターボックス）のふたを開け、元栓を右にまわして閉めます。                  ※元栓を閉める前に給湯機や洗濯機などの使用は止めてください。                  ※閉栓後は近くの水栓などで給水が止まっていることを確認してください。                  ※一部の地域では左まわしの場合があります。                  ※元栓がどこにあるかわからない場合は、水道局にお問い合わせください。</p> <div style="display: flex; justify-content: space-between;"> <div style="width: 45%;"> <p>■ 戸建て住宅などの元栓ボックス：                      主に玄関やガレージ付近の地面にあります。古い戸建て住宅の場合は道路に円形のキー式ボックスがあったりします。</p> <p>●キー式   止水栓キー                      SAN-EI品番：PR30（止水栓キー）</p> </div> <div style="width: 45%;"> <p>●ハンドル式   水道メーター（量水器）</p> </div> </div> <p>■ マンションなどの中高層住宅の元栓ボックス：                      主に玄関を出た階段の踊り場に鉄の扉があり、電気やガスのメーターと共に水道メーターと元栓があります。お隣と共通のボックス内で元栓の場所がわからない場合は、水道料金の検針票などでご自分の水道メーター番号を確認してください。</p> <div style="text-align: right;">                       水道メーター（量水器）                 </div>

# こんなときは 本製品の構造

本製品の構造を表したイラストです。  
構造をご理解いただくのにご使用ください。

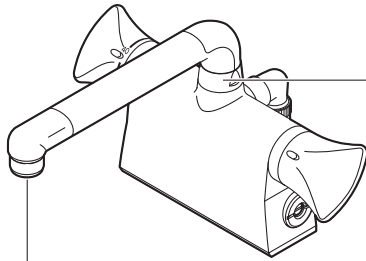


※SK78010DS9,SK78010DT3,SK78011DS9,SK78011DT3,SK78010DS9K,SK78010DT3K,SK78011DS9K,SK78011DT3Kは以下の部品形状が異なります。  
7.胴 13.座パッキン

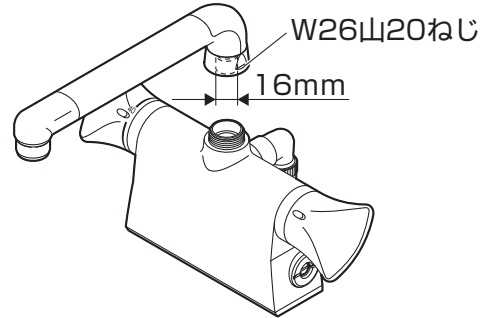
# こんなときは オプション品について

SAN-EIでは、水まわりを快適にサポートできるようにオプション品や補修パーツをホームセンターなどでとりそろえております。

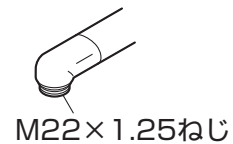
(品質改良、原材料事情などにより、品番、仕様などの変更、および製造中止を予告なくさせていただく場合があります。あらかじめご了承ください。)



パイプ外径16mm

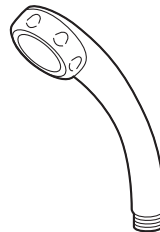


吐水部取付ねじM22×1.25

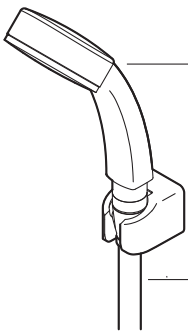
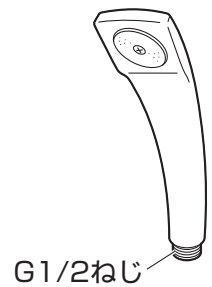


## ■ シャワヘッドを変えたい。

[ マッサージ機能付 ]  
マッサージシャワヘッド  
SAN-EI 品番：  
PS305-80X-W



シャワヘッド取付ねじ  
G1/2が適合します。



## ■ シャワホースを変えたい。

[ 折れにくい ]  
ラセンホース  
SAN-EI 品番：  
PS30-56TX

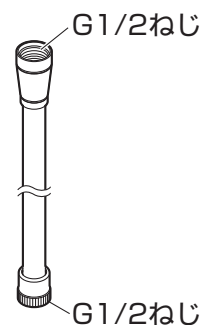


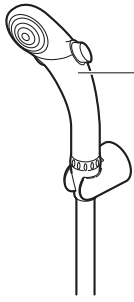
[ 新しいホースと交換 ]  
シャワホース  
SAN-EI 品番：  
PS30-86TX



[ 長くしたい ]  
シャワホース (2M)  
SAN-EI 品番：  
PS30-86TXA2

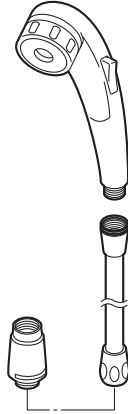
シャワホース取付ねじ  
エルボ側G1/2  
シャワヘッド側G1/2  
が適合します。



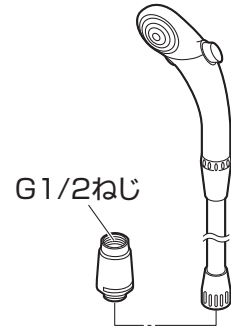


■ シャワセットを変えたい。

[ マッサージ機能付 ]  
マッサージストップ  
シャワヘッド  
SAN-EI 品番:  
PS307-CTA-WW



シャワホース取付ねじ  
エルボ側G1/2が適合します。



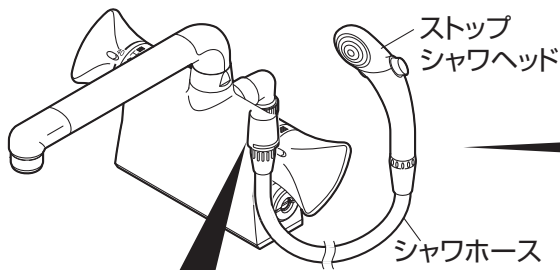


# ストップシャワヘッドについて 取付方法

## ■ ストップシャワヘッドの取付方法

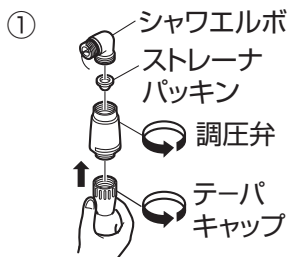
### ストップシャワセットの取付

- ① シャワエルボに調圧弁とシャワホースを取付けます。
- ② ストップシャワヘッドとシャワホースを取付けます。



### ⚠ 注意

調圧弁は必ず取付けてください。  
調圧弁を取付けなかった場合、ホースが破損するおそれがあります。



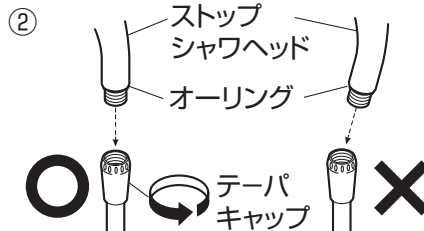
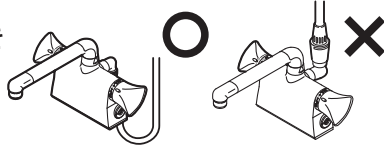
### ⚠ 注意

- 調圧弁・テーパキャップは手で強くねじ込んでください。
- ホースのパッキンが入っている方を、調圧弁に取付けてください。

※シャワホースは下向きに取出してください。

### ■ 寒冷地用の場合

寒冷地用の場合は上向きに取り出すと水抜きができません。



### ⚠ 注意

シャワヘッド・テーパキャップは手でまっすぐにねじ込んでください。  
工具を使用したり、斜めにねじ込むとネジ山が潰れ、接続できない場合があります。

- テーパキャップは短い方が本体側です。

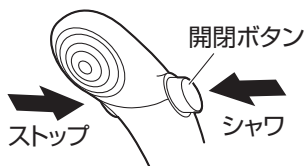


- 本体側のテーパキャップにパッキンが入っていることを確認してください。

# ストップシャワヘッドについて 使用方法

## ■ ストップシャワヘッドの使用方法

一度調節した温度の湯がシャワヘッド側で一時止水できます。



### ⚠ 注意

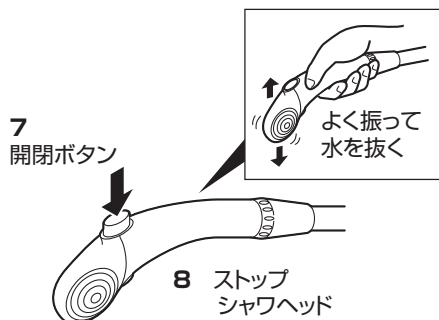
ホース内部に圧力がかかるのを防ぐため、使用後は必ず、ストップシャワヘッドの開閉ボタンを開側にして、水栓の切替ハンドルで止水してください。

# ストップシャワヘッドについて 凍結予防について

## ■ ストップシャワヘッドの寒冷地の水抜方法

- 1 配管の水抜栓を操作します。
- 2 切替ハンドルを吐水口側へまわします。
- 3 ストレーナ付逆止弁をとりはずします。
- 4 温度調節ハンドルをH側へまわして水を抜き、さらにC側へまわして水を抜きます。(数回まわす)
- 5 切替ハンドルをシャワ側へまわします。
- 6 シャワヘッドを器具より下にさげ、シャワヘッドとホースを振って水を抜き、床に置きます。
- 7 シャワヘッドの開閉ボタンを開(吐水)にします。
- 8 シャワヘッドを器具より下にさげ、シャワヘッドとホースを振って水を抜き、床に置きます。

※1~6の手順についてはP19を参照してください。







# 保証とアフターサービス

## 〔保証について〕

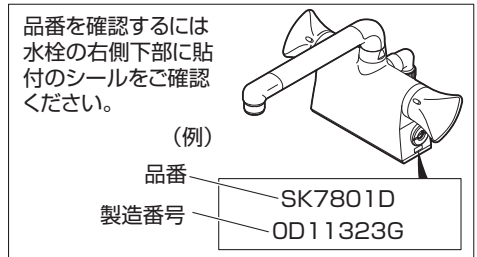
- この製品は保証書の内容にしたがって保証されています。  
お買上げ(お取付け)年月日、販売店(工事店)名が記入してあることを確認してください。
- 保証期間中は保証書の規定にしたがって、修理をさせていただきます。  
保証期間内でも有料になることがありますので保証書の内容をご確認ください。  
保証期間は保証書を確認してください。
- 保証期間を過ぎていても修理すれば使用できる製品については、ご希望により有料で修理させていただきます。

## 〔補修用性能部品の供給期間〕

この製品の補修用性能部品(機能維持のために必要な部品であり、使用期間中に取替える可能性が高いもの)の供給期間は製造中止後10年です。

## 〔修理の依頼と部品交換の依頼について〕

- 修理依頼と部品交換依頼先:お求めの販売店(工事店)又は当社
- 連絡していただきたい内容:
  - 住所、氏名、電話番号
  - 品番、品名
  - お買上げ(お取付け)年月日
  - 故障内容、異常の状況(水漏れ箇所の説明など)、部品交換の依頼
  - 訪問希望日
- 当社の修理および部品交換料金は「技術料」+「部品代」+「出張料」で構成されています。  
「技術料」……診断・故障箇所の修理および部品交換・調整・修理完了時の点検などの作業にかかる費用。  
「部品代」……修理および部品交換に使用した部品代。  
(無料修理で交換した古い部品・製品は当社の所有になります。)  
「出張料」……製品のある場所へ技術者を派遣する場合の費用。



## 〔部品の交換〕

- 止水部やパッキンが摩耗・劣化すると水漏れの原因となります。この場合、該当部品の交換が必要です。
- 安全・快適にお使いいただくために、定期的な逆止弁の点検・交換をお願いします。

## 〔部品のご購入や修理の依頼、ご相談は〕

- まずは、お求めの販売店(工事店)へご相談ください。  
ご不明な場合は最寄りの当社営業所へお問合せください。

SAN-EI

株式会社 三栄水栓製作所

本社 〒537-0023 大阪市東成区玉津1丁目12番29号  
TEL (06)6972-5921 FAX (06)6974-7001  
お客様相談室 TEL ☎ 0120-06-9721

東京支店 …… ☎ (03)3683-7471  
名古屋支店 …… ☎ (052)800-8688  
大阪支店 …… ☎ (06)6972-6981  
札幌営業所 …… ☎ (011)782-5353  
盛岡営業所 …… ☎ (019)605-7301  
仙台営業所 …… ☎ (022)258-6251  
新潟営業所 …… ☎ (025)281-1291  
さいたま営業所 …… ☎ (048)625-4741  
横浜営業所 …… ☎ (045)929-0331

金沢営業所 …… ☎ (076)268-7751  
京都営業所 …… ☎ (075)605-5761  
神戸営業所 …… ☎ (078)843-9231  
広島営業所 …… ☎ (082)922-3631  
四国営業所 …… ☎ (089)982-5071  
福岡営業所 …… ☎ (092)674-1230  
熊本営業所 …… ☎ (096)385-7161  
沖縄営業所 …… ☎ (098)869-0890

ホームページ <http://www.san-ei-web.co.jp>

水栓金具保証書

本書は、本書記載内容で無料修理させていただき事をお約束するものです。  
保証期間中に故障が発生した場合は、お買上げの販売店（工事店）にご依頼いただき、出張修理に際して本書をご提示ください。

お買上げ（お取付け）年月日、お客様名、販売店（工事店）名など記入もれがありますと無効となります。  
必ずご確認ください、記入のない場合はお買上げ（お取付け）の販売店（工事店）に申し出ていただくか、シート又は領収書を貼付してください。

本書は再発行いたしません。大切に保管してください。

品番	品番は製品本体に貼っているシールをご確認ください。	
保証期間	対象部品	期間（お買上げ日/お取付け日から）
	本体	2カ年
お買上げ日 （お取付け日）	年 月 日	
お客様	お名前 様	
	ご住所	
	電話	( )

販売店 工事店	店名 住所
	電話 ( )

<無料修理規定> ご依頼の前に再度、取扱説明書をお読みいただきご確認ください。

- 「取扱説明書」、「ラベル」などの注意書に従った正常な使用、維持管理状態で、保証期間中に故障した場合、無料修理いたします。
- ご転居、ご贈答品などで本保証書に記入の販売店（工事店）に修理を依頼できない場合は当社にご相談ください。
- 保証期間内でも次の場合には有料修理になります。
  - 使用、維持管理上の誤り及び不当な修理、改造による故障及び損傷
  - 温泉水、中水、飲用不可な井戸水による故障及び損傷
  - お買上げ（お取付け）後の取付場所の移動及びそれに伴う落下などによる故障及び損傷
  - 火災、地震、水害、落雷、その他の天災地変、公害など、その他の事故及び損傷の原因が製品以外にある場合
  - 電気製品における異常電圧、指定外の使用電源（電圧・周波数）及び外部ノイズなどに起因する不具合
  - 消耗部品の劣化に伴う故障及び損傷
  - 施工説明書などに基づかない施工、専門業者以外による移動・分解・改造などに起因する不具合
  - 建築躯体の変形（強度不足・ゆがみ）など製品以外の不具合に起因する製品の不具合及び表面仕上げ、色あせなどの経年変化又は使用に伴う摩耗などにより生じる外観上の不具合
  - 海岸付近、温泉地などの地域における腐食性の空気環境に起因する不具合
  - ねずみ、昆虫などの動物の行為に起因する不具合
  - 砂やごみ、給水・給湯配管の錆など異物流入及び水あかの固着に起因する不具合
  - 寒冷地仕様の製品で水抜きをされなかった場合や、寒冷地仕様でない製品の場合の凍結による故障及び損傷
  - 本書の提示がない場合
  - 本書にお買上げ（お取付け）年月日、お客様名、販売店（工事店）名の記載がない場合、あるいは字句の書き換えられた場合
- 本書は日本国内においてのみ有効です。

★この保証書は本書に明示した期間・条件のもとにおいて無料修理をお約束するものです。  
従って、この保証書によってお客様の法律上の権利を制限するものではありませんので、保証期間経過後の修理などにつきましてはお買上げの販売店（工事店）、または当社にお問合せください。  
★補修用性能部品の保有期間についてご不明の場合は当社お客様相談室へお問合せください。

修理メモ