

バランス型ボールタップ

..... V51・V52・V511

施工・取扱説明書

施工、ご使用前にこの説明書をよくお読みのうえ、正しく施工、ご使用ください。

お客様へ
お読みになった後は、お使いになる方がいつでも読める所に必ず保管してください。

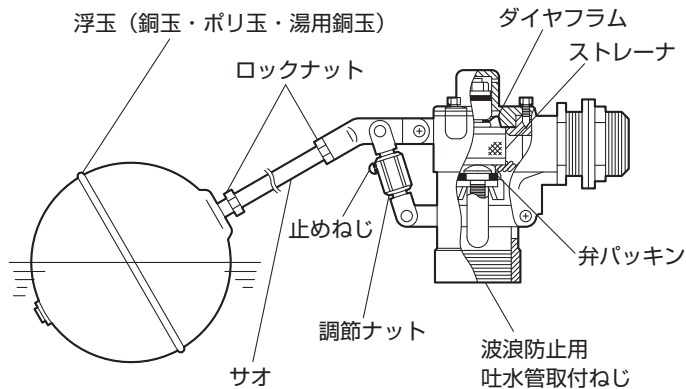
工事店様へ
施工後、この説明書をお客様へお渡しください。

バランス型ボールタップについて

- 圧力バランスにより止水しますのでウォーターハンマーやバイブレーションの防止に有効です。
- 水圧の高低に止水が影響することが少なく、止水位に大きな変化がありません。
- 同一呼びの他機種にくらべて水量が多く出ます。
- 止水位の調節は調節ナットで簡単に行えます。

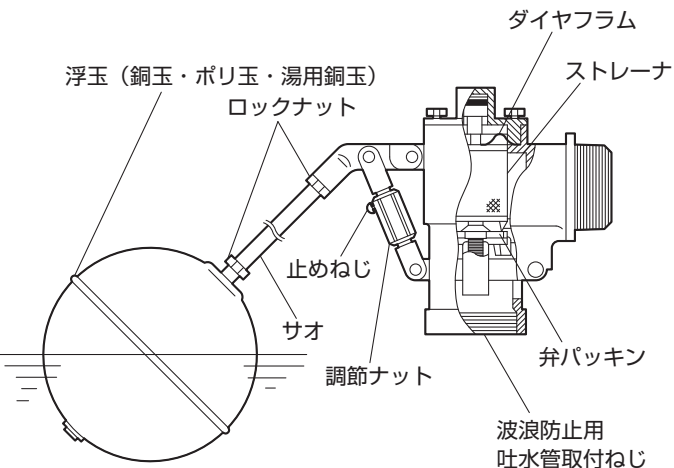
各部の名称

呼び 13・20・25・30



(注) 呼び30にはロックナット・パッキンは付属していません。

呼び 40・50



安全上のご注意

- ここに示した注意事項は、状況によって重大な結果(傷害・物損)に結び付く可能性があります。いずれも、安全に関する重大な内容を記載していますので、必ず守ってください。
- 施工完了後、試験運転を行い異常がないことを確認すると共に、工事店様は説明書に沿って、お客様にお手入れの仕方を説明してください。

〈施工上の注意事項〉

⚠ 注意	
❗	施工前に本器具の最高使用温度を確かめてください。本器具が破損し、家財などをめらす財産損害発生のおそれがあります。(参照:仕様)
🚫	外圧などに対して変形しますので、ハンマーなどでたたかないでください。本器具が破損し、家財などをめらす財産損害発生のおそれがあります。
❗	サオ、浮玉はロックナットで確実に締付けてください。浮玉がはずれて漏水し、家財などをめらす財産損害発生のおそれがあります。
🚫	飲用不可な井戸水は使用しないでください。

施工について

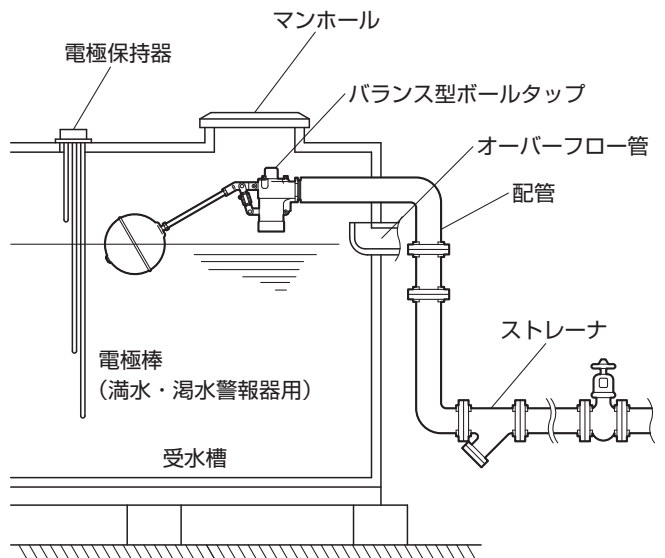
仕様

品番	V51	V52	V511
浮玉	銅玉	ポリ玉	湯用銅玉
使用圧力	0.098MPa {1.0kgf/cm ² } ~ 0.74MPa {7.5 kgf/cm ² }		
耐圧試験圧力	1.72MPa {17.5kgf/cm ² }		
最高使用温度	60℃未満		90℃未満
主材質	本体	CAC406	
	弁パッキン	EPDM	フッ素ゴム

施工上のご注意

- 配管内の掃除.....取付前に必ず通水し、配管内のゴミなどを洗い流してください。
- 振動をおこさないように配管は十分に固定してください。
- 本器具はマンホールの近くなど点検しやすい位置に設けてください。
- 本器具はストレーナを内蔵していますが、粗いゴミなどを除くため、配管内に別途ストレーナを設けてください。
- 受水槽には満水・湯水警報器、オーバーフロー管および揚水ポンプの空転防止装置を必ず設けてください。

器具の配管例



施工について

器具の取付け

1 器具の取付け

配管に確実に締付けてください。

(注) 必ずシールテープを巻いてください。

2 止水位の調節

本器具の調節ナットで止水位を調節してください。

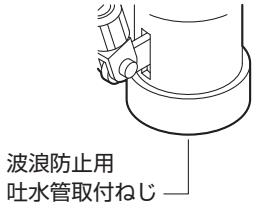
参照：止水位の調節方法

3 点検

取付後、通水し、作動および水もれ点検をしてください。

(注) ●サオ、浮玉がロックナットで確実に締付けているか確認してください。

●波浪がひどい場合は、本体の吐水管取付ねじにパイプを取付けてください。

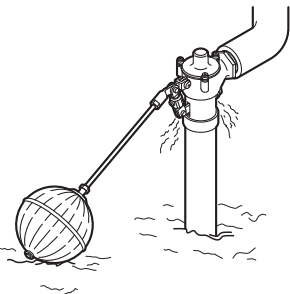


波浪防止用
吐水管取付ねじ

呼び	波浪防止用吐水管取付ねじ
13 PJ 1/2	G (PF) 3/4
20 PJ 3/4	G (PF) 1 1/4
25 PJ 1	G (PF) 1 1/4
30 R 1 1/4	G (PF) 1 1/4
40 R 1 1/2	G (PF) 1 1/2
50 R 2	G (PF) 2

パイプを取付けた場合

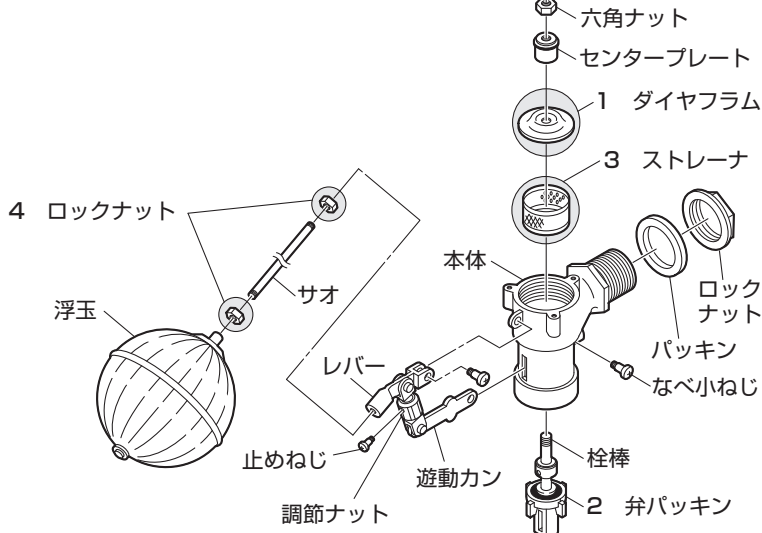
パイプを取付けない場合



分解と点検

取付後の故障や、半年に1回程度の保守点検の時は下記の表に従って点検してください。

現象	点検箇所	点検項目
浮玉が水中に没する	1	ダイヤフラムが破れていないか
	2	弁パッキンに傷、ゴミかみはないか 水圧が高過ぎないか
吐水量が少ない	3	ストレーナにゴミが付着していないか
	2	弁パッキンに傷、ゴミかみはないか 水圧が低過ぎないか
浮玉がガタつく	4	ロックナットが確実に締付けているか



(注) 呼び30にはロックナット・パッキンは付属していません。

止水位の調節方法

止水位が合っていない場合は、下記の方法で調節してください。

1 止めねじをゆるめてから調節ナット

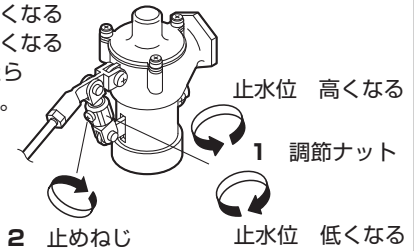
を回し、止水位を調節する。

●左回し……止水位 高くなる

●右回し……止水位 低くなる

2 調節後、止水位が決まったら

止めねじを確実に締付ける。



お手入れ

ストレーナの掃除

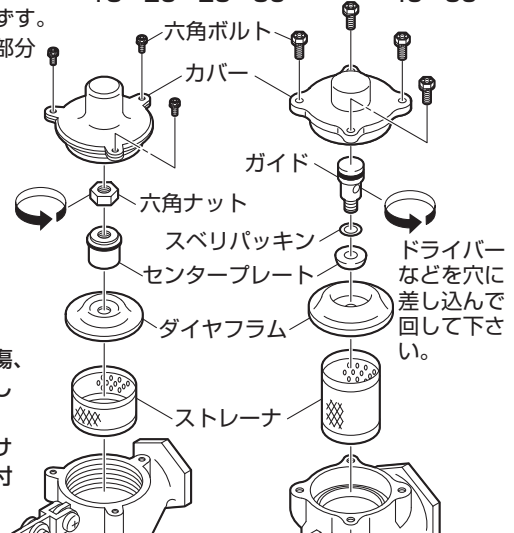
近所で水道工事があつたり、長期間使用し湯水の出が悪くなった時にお調べください。

1 器具への給水を止める。 呼び 13・20・25・30

2 ストレーナをはずす。

3 ブラシなどで網部分を掃除する。

呼び 40・50



(注)

●ダイヤフラムの傷、ゴミかみに注意してください。

●六角ボルト締付けの際、均等に締付けてください。

再使用時 六角ボルト、六角ナット（ガイド）が確実に締付けているか確認してから通水してください。

呼び 13・20・25・30

呼び 40・50

